

FOAMER

3270FO, 3270FE



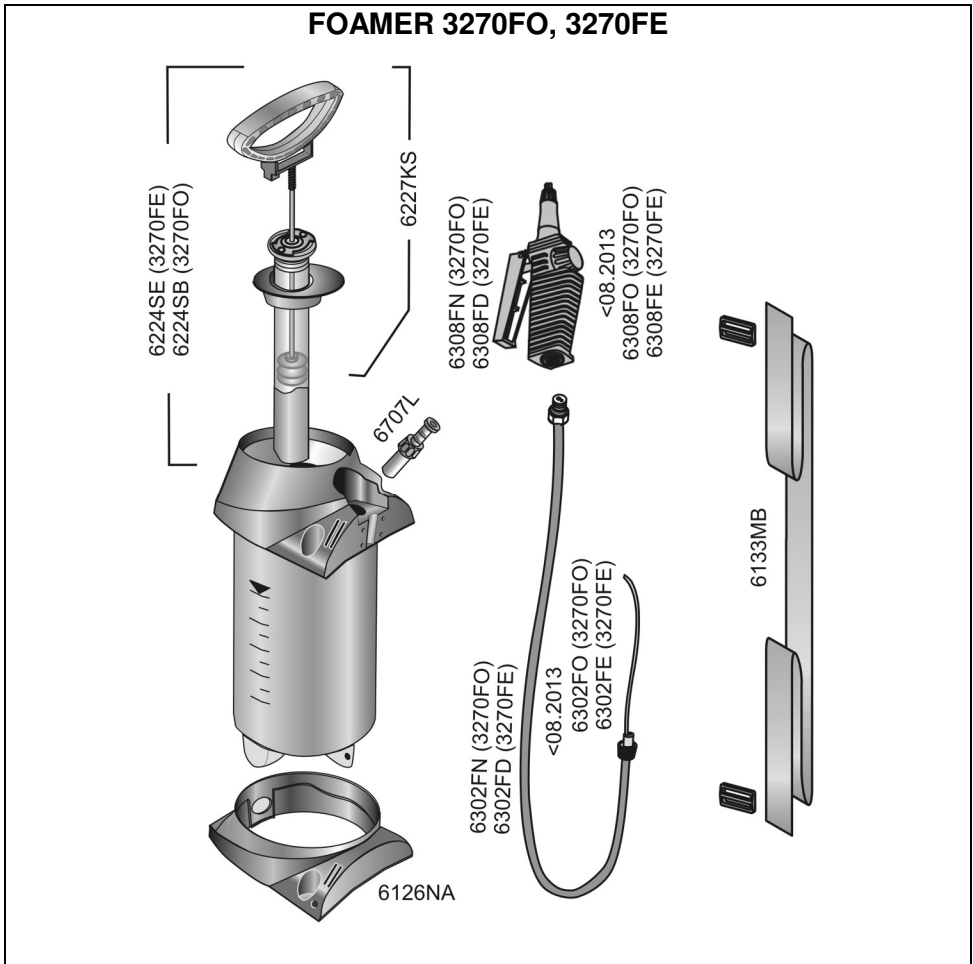
D	A	CH	
Gebrauchsanleitung.....			
6			
GB	IRL	AUS	USA NZ CDN IND
Instructions for Use			
12			
F	CH	B	NL CDN
Mode d'emploi			
18			
FIN			
Käyttöohje			
25			
S			
Bruksanvisning			
31			
N			
Bruksanvisning			
37			
DK			
Bruksanvisning			
43			

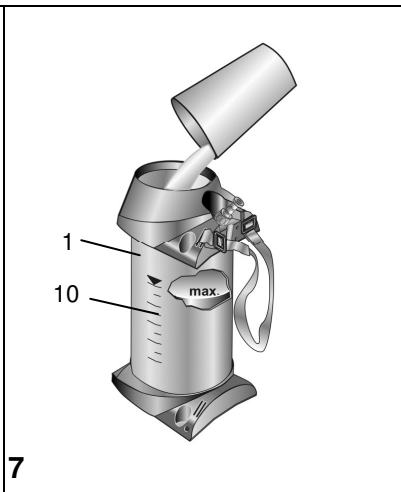
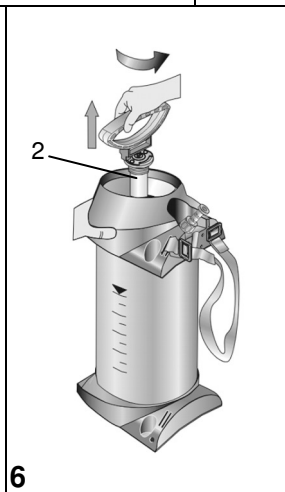
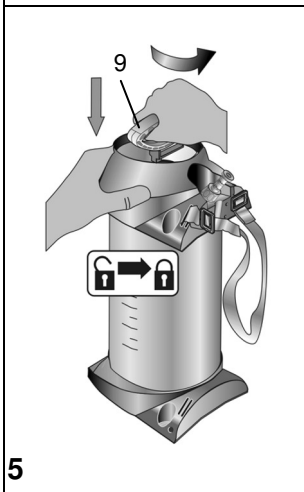
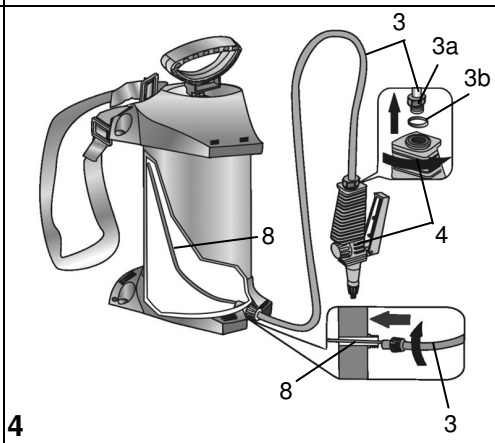
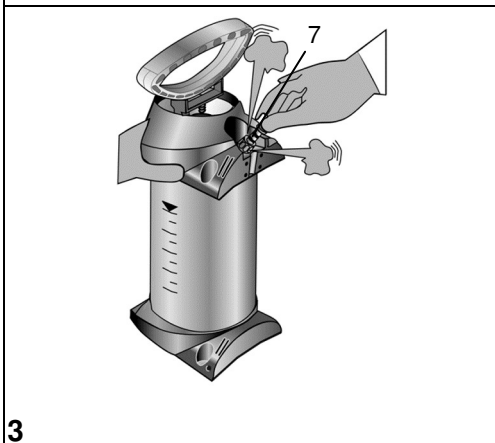
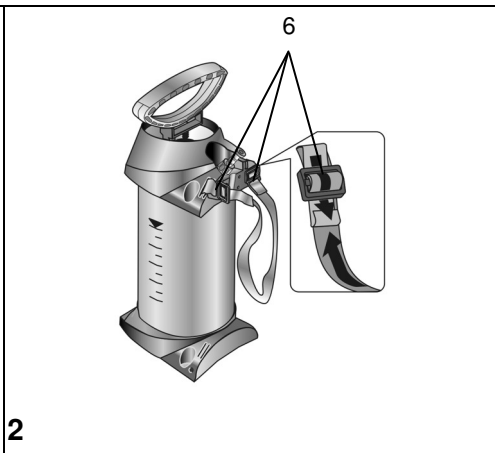
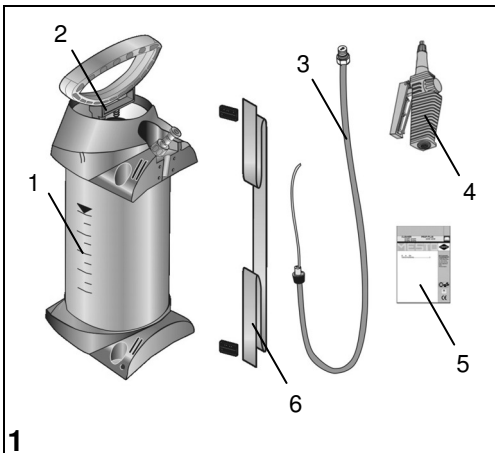
MESTO Spritzenfabrik
Ernst Stockburger GmbH
Ludwigsburger Straße 71
D 71691 Freiberg / Neckar
Tel : +49 71 41 27 20
Fax : +49 71 41 27 21 00
E-mail : info@mesto.de
Internet : <http://www.mesto.de>

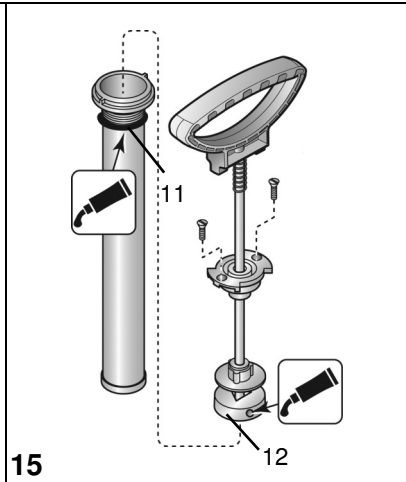
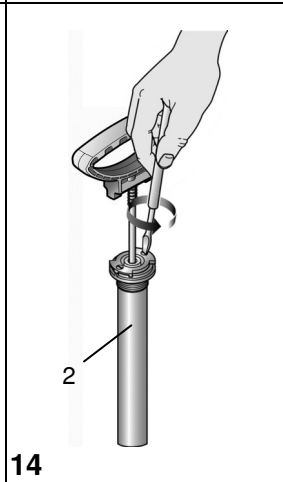
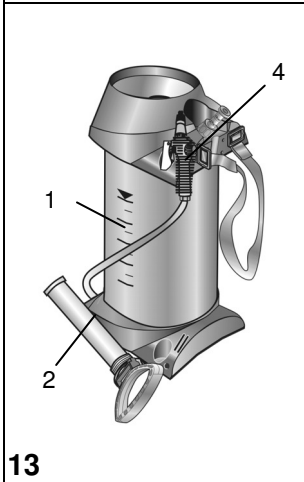
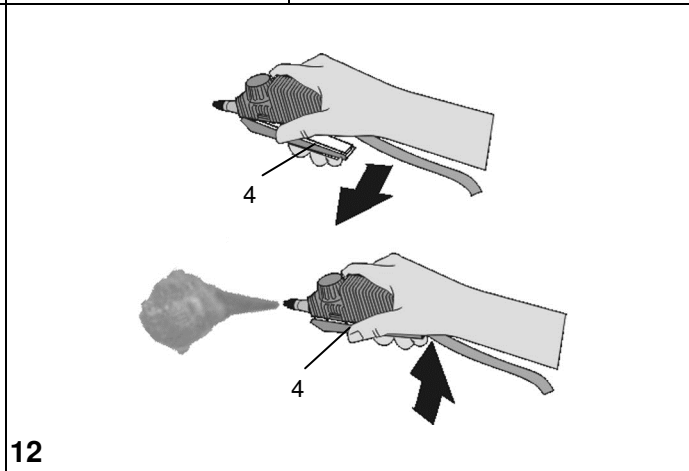
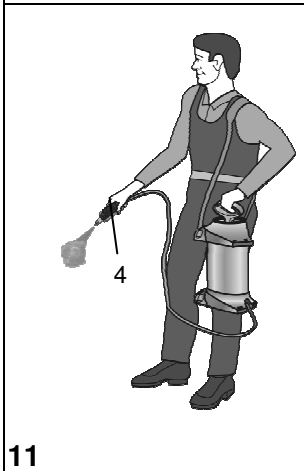
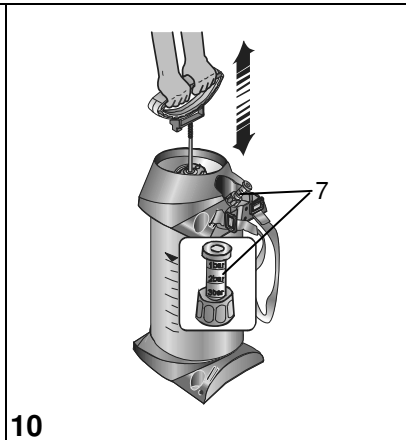
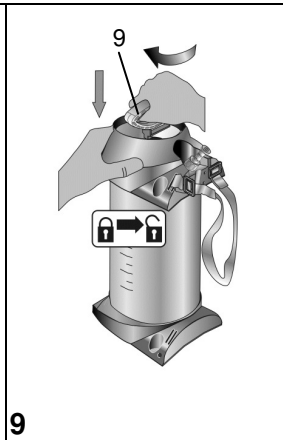
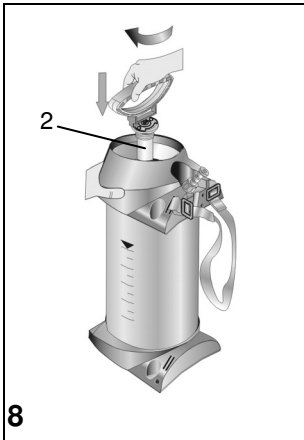


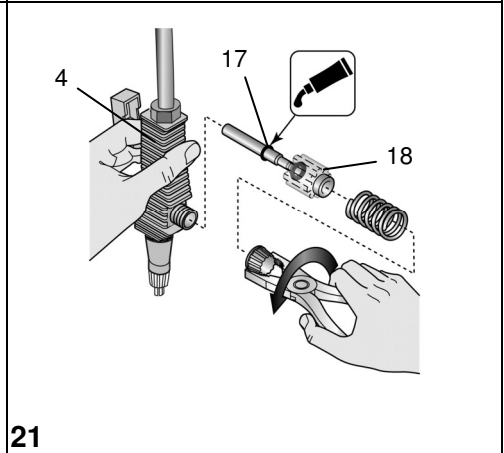
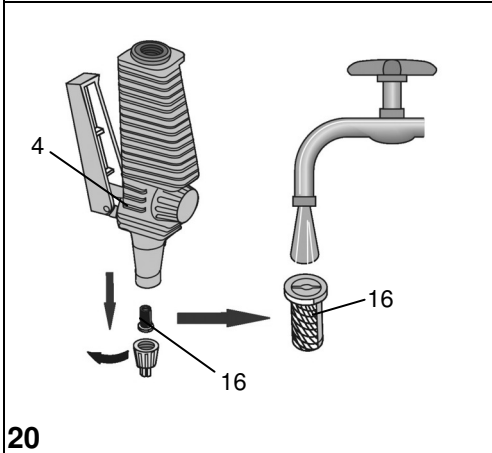
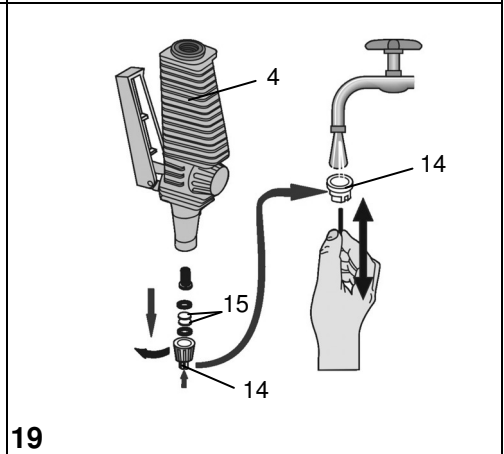
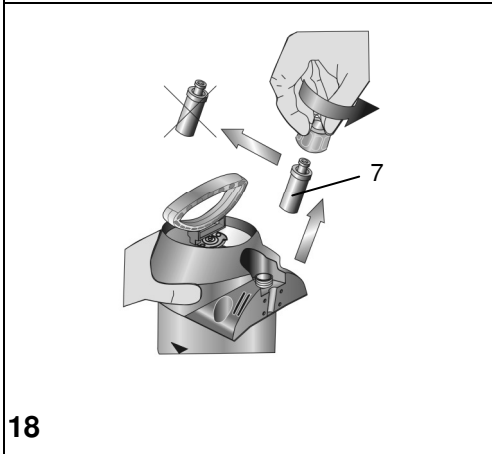
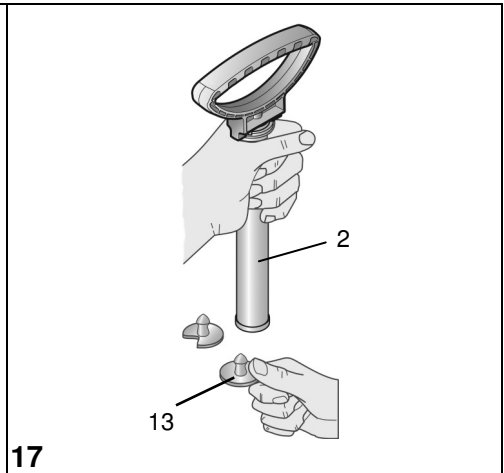
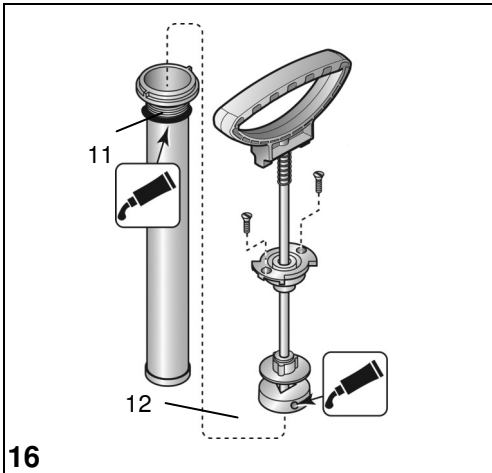
Ersatzteile	Spare Parts	Pièces de Rechange
Reserve-onderdelen	Piezas de repuesto	Pezzi di ricambio
Peças sobressalentes	Varaosat	Reservdelar
Reservdeler	Reservedele	Varuosad
Atsarginės detalės	Rezerves daļas	Ανταλλακτικά

FOAMER 3270FO, 3270FE









Herzlichen Glückwunsch

zu Ihrem neuen MESTO-Schäumgerät und Danke für das Vertrauen in unsere Marke. Ihre Zufriedenheit mit den Produkten und dem Service von MESTO ist uns sehr wichtig. Wir bitten um eine Rückmeldung, sollten Ihre Erwartungen nicht erfüllt sein. Unsere Adresse finden Sie auf der Titelseite dieser Gebrauchsanleitung.



Lesen Sie die Gebrauchsanleitung vor der Verwendung des Gerätes!

Bewahren Sie die Gebrauchsanleitung gut auf.



Beim Arbeiten mit dem Gerät sind besondere Sicherheitsmaßnahmen notwendig.

Verwendung

Schäumgeräte FOAMER 3270FO und 3270FE sind für das Schäumen von leicht säure- oder laugenhaltigen Reinigungsmitteln (max. 10% Lösungen), die für den Einsatz in Schäumgeräten vom Mittelhersteller empfohlen sind, vorgesehen.



Unsachgemäße Verwendung kann zu gefährlichen Verletzungen und Umweltschäden führen.

Beachten Sie bei jeder Anwendung die Hinweise der Mittelhersteller.

Verwenden Sie andere Mittel nur, wenn schädliche Einwirkungen auf das Gerät und die Gefährdung von Menschen und Umwelt ausgeschlossen sind. Auf Anfrage bekommen Sie von uns eine Liste der im Sprühgerät verwendeten Werkstoffe.

Nicht geeignet für

- entzündliche Flüssigkeiten
- Säuren und Laugen (Ausnahme siehe oben)
- Netzmittel (Tenside)
- zähe, klebrige oder Rückstand bildende Flüssigkeiten (Farben, Fette)
- Flüssigkeiten mit Temperaturen über 40 °C

Unter keinen Umständen verwenden

- fremde Druckquellen ohne MESTO - Druckluftfüllventil
- zur Abflämmung
- zur Lagerung und Aufbewahrung von Flüssigkeiten.

Sicherheit



Mit dem Gerät dürfen nur geschulte, gesunde und ausgeruhte Personen arbeiten. Sie sollen nicht unter dem Einfluss von Alkohol, Drogen oder Medikamenten sein. Kinder und Jugendliche dürfen das Gerät ohne sachkundige Einweisung nicht benutzen. Bewahren Sie die Sprühgeräte kindersicher auf.



Halten Sie unbeteiligte Personen während des Sprühens fern. Treffen Sie Vorsorge gegen Missbrauch bei Benutzung gefährlicher Mittel.



Tragen Sie beim Umgang mit gefährlichen Stoffen geeignete Schutzkleidung, Schutzbrille und Atemschutz.



Sprühen Sie niemals auf Menschen, Tiere, elektrische Geräte und Leitungen, gegen den Wind oder in Gewässer.



Vermeiden Sie Zündquellen in der Umgebung, wenn Sie brennbare Flüssigkeiten zerstäuben.



Lassen Sie das Gerät nicht in der Sonne stehen. Stellen Sie sicher, dass das Gerät nicht über die maximale Betriebstemperatur erwärmt wird (→ Tabelle 1). Schützen Sie das Gerät vor Frost und Ammoniak.



Blasen Sie Düsen oder Ventile niemals mit dem Mund durch.



Bei Glätte, Nässe, Schnee, Eis, an Hängen und bei unebenem Gelände besteht Rutsch- und Stolpergefahr.



Reparaturen oder Veränderungen am Behälter sind nicht zulässig.



Verwenden Sie nur Ersatz- und Zubehörteile von MESTO.

Für Schäden durch Verwendung von Fremdteilen übernehmen wir keine Haftung.



Beobachten Sie beim Pumpen stets das Manometer um den empfohlenen Sprühdruk (→ Tabelle 1 unten) zu halten.

Nach Gebrauch und vor Wartungsarbeiten muss das Gerät drucklos sein.



Transportieren Sie die Geräte so, dass sie gegen Beschädigungen und Umkippen gesichert sind.



Sie finden die im Text genannten Abbildungen in den vorderen aufklappbaren Seiten 3 – 5 dieser Gebrauchsanleitung.

Lieferumfang

Behälter [1], Pumpe [2], Schlauchleitung [3], Abstellventil [4], Gebrauchsanleitung [5], Tragriemen [6]. (Abb. 1)

Technische Daten

Gerätetyp	FOAMER 3270FO, 3270FE
Max. Einfüllmenge	8 l
Empfohlene Einfüllmenge	5 l
Gesamtinhalt	12,5 l
Max. Sprühdruk	3 bar
Max. Betriebstemperatur	40 °C
Leergewicht / Gesamtgewicht max.	3,25 / 11 kg
Behälterwerkstoff	Polyethylen
Trageweise	seitlich
Technische Restmenge	< 0,07 l
Max. Volumenstrom	1 l/min
Rückstoßkraft	< 5 N
Druckwechsel von 0 bis 3 bar	min. 5000 x

Tabelle 1

Zusammenbauen

1. Befestigen Sie den Tragriemen [6] am Behälter. (Abb. 2)
2. Führen Sie das Steigrohr [8] der Schlauchleitung [3] in die Behälteröffnung ein und sichern die Schlauchleitung [3] mit der Überwurfmutter.
 - ☞ *Achten Sie darauf, dass das Steigrohr [8] im Behälter nach oben in Richtung Pumpenöffnung zeigt.*
3. Drehen Sie das Abstellventil [4] auf den Schlauchanschluss [3a]. (Abb. 4)
 - ☞ *Achten Sie darauf, dass der O-Ring [3b] richtig in der Nut des Abstellventils liegt.*

Prüfen

Sichtkontrolle: Sind Behälter [1], Pumpe [2], Schlauchleitung [3], Kolbenmanometer [7], Abstellventil [4] und Düse [14] unbeschädigt?

☞ *Achten Sie besonders auf die Verbindungen zwischen Behälter - Schlauchleitung und Schlauchleitung – Abstellventil, sowie den Zustand vom Pumpengewinde.*

Dichtheit: Pumpen Sie das leere Gerät auf 2 bar auf. (Abb. 10)

- ▶ Druck darf innerhalb von 30 min. nicht mehr als 0,5 bar abfallen.

Funktion: Ziehen Sie den Kolbenmanometer [7] hoch. (Abb. 3)

- ▶ Druck muss entweichen.

Betätigen Sie das Abstellventil [4]. (Abb. 12)

- ▶ Abstellventil muss öffnen und schließen.



Lassen Sie beschädigte oder nicht funktionsfähige Teile sofort durch unseren Service oder von uns autorisierte Servicepartner ersetzen.

Vorbereiten




Beachten Sie die Hinweise im Kapitel „Sicherheit“.

Das Gerät muss sich in senkrechter Stellung befinden.

Beim Füllen aus einer Wasserleitung darf die Leitung oder ein Schlauch nicht in den Behälter hineinragen.

1. Ziehen Sie den roten Knopf des Kolbenmanometers [7] so lange hoch, bis der Behälter drucklos ist. (Abb. 3)

2. Drücken Sie die Kolbenstange mit Griff [9] nach unten und drehen sie in die Verriegelung.
 - ▶ Kolbenstange mit Griff ist verriegelt. (Abb. 5)
 3. Schrauben Sie die Pumpe [2] aus dem Behälter. (Abb. 6)
 4. Füllen Sie die Flüssigkeit in den Behälter [1]. (Abb. 7)
 5. Mischen Sie soweit erforderlich das Reinigungsmittel hinzu.
 6. Kontrollieren Sie die Füllhöhe mit Hilfe der Skalierung [10] am Behälter. (Abb. 7)
 7. Schrauben Sie die Pumpe [2] in den Behälter. (Abb. 8)
 8. Drücken Sie die Kolbenstange mit Griff [9] nach unten und drehen sie aus der Verriegelung.
 - ▶ Kolbenstange mit Griff ist entriegelt. (Abb. 9)
 9. Erzeugen Sie den gewünschten Druck im Behälter (Abb. 10).
-  *Max. Druck sollte 3 bar nicht überschreiten (roter Strich am Kolbenmanometer, Abb. 10). Wird der max. Druck überschritten, spricht das Sicherheitsventil an und lässt den Überdruck ab.*
10. Drücken Sie die Kolbenstange mit Griff [9] nach unten und drehen sie in die Verriegelung. (Abb. 5)
 - ▶ Kolbenstange mit Griff ist verriegelt.


Schäumen



Beachten Sie die Hinweise im Kapitel „Sicherheit“.

Betreiben Sie das Gerät nur senkrecht bzw. steil aufrecht hängend.

Achten Sie auf die Vorschriften des Mittelherstellers!


1. Hängen Sie das Gerät über die Schulter. (Abb. 11)
 2. Richten Sie die Schaumdüse auf die zu besprühende Fläche in einem Abstand von 50/70 cm aus.
 3. Betätigen Sie das Abstellventil [4]. (Abb. 12)
 - ▶ Die Sprühung beginnt.
 4. Achten Sie auf den optimalen Sprühdruck am Kolbenmanometer [7] (Abb. 10).
-  *Das Schäumergebnis kann durch Druck und Anzahl der in der Düse montierten Mischplättchen in Abhängigkeit zum Schaummittel erheblich beeinflusst werden.*
5. Lassen Sie den Hebel des Abstellventils [5] los. (Abb. 12)
 - ▶ Die Sprühung endet.
 6. Bei wesentlich kleiner werdender Schäumbreite pumpen Sie nach.

Nach Gebrauch



Beachten Sie die Hinweise im Kapitel „Sicherheit“.

Lassen Sie niemals Sprühmittel im Gerät.

1. Ziehen Sie den roten Knopf des Kolbenmanometers [7] so lange hoch, bis der Behälter drucklos ist. (Abb. 3)
 2. Verriegeln Sie die Kolbenstange mit Griff [9]. (Abb. 5)
 3. Schrauben Sie die Pumpe [2] aus dem Behälter. (Abb. 6)
-  **Sammeln und entsorgen Sie die Restmenge nach geltenden Gesetzen, Vorschriften und Regeln. Achten Sie auf die Vorschriften des Mittelherstellers!**
4. Füllen Sie Wasser in den Behälter und sprühen es zur Reinigung aus.
 5. Wischen Sie das Gerät mit einem feuchten Tuch ab.

6. Zum Austrocknen und Lagern bewahren Sie Behälter [1] und Pumpe [2] getrennt in trockener, vor Sonnenstrahlen geschützter und frostfreier Umgebung auf. (Abb. 13)



Reinigen Sie nach Gebrauch die Schutzausrüstung und sich selbst.

Wartung und Pflege



Beachten Sie die Hinweise im Kapitel „Sicherheit“.

Nach 50-maligem Gebrauch, mindestens einmal jährlich:

- Schrauben Sie die Pumpe [2] aus dem Behälter. (Abb. 6)
- Bauen Sie die Pumpe [2] auseinander. (Abb. 14)
- Fetten Sie die Manschette [12] ein. (Abb. 15)
- Bauen Sie die Pumpe zusammen.
- Verriegeln Sie die Kolbenstange mit Griff [9] und schrauben die Pumpe [2] in den Behälter [1] ein.
- Reinigen Sie die Düse [14] unter fließendem Wasser, ggf. mit einer Nadel. (Abb. 19)
- Nehmen Sie den Filter [16] zwischen Düse [14] und Spritzrohr [16] heraus. (Abb. 20)
- Reinigen Sie den Filter [16] unter fließendem Wasser.
- Fetten Sie die O-Ringe [11] und [17] ein. (Abb. 15 bzw. 21)



Beachten Sie die gesetzlichen Unfallverhütungsvorschriften Ihres Landes und überprüfen Sie das Gerät regelmäßig.

Sollte es keine speziellen Regeln geben, empfehlen wir alle 2 Jahre eine äußere und alle 5 Jahre eine innere Prüfung durch einen Sachkundigen durchzuführen.

Gerne stellen wir Ihnen einen Prüfplan in deutsch oder englisch zur Verfügung.

Störungen



Verwenden Sie nur Ersatz- und Zubehörteile von MESTO (→ Abb. auf Seite 2).

Störung	Ursache	Abhilfe
Im Gerät baut sich kein Druck auf	Pumpe nicht festgeschraubt.	Pumpe fest einschrauben.
	O-Ring [11] an der Pumpe defekt. (Abb. 16)	O-Ring tauschen.
	Manschette [12] defekt. (Abb. 16)	Manschette tauschen.
Flüssigkeit dringt aus der Pumpe	Ventilscheibe [13] verschmutzt oder defekt. (Abb. 17)	Ventilscheibe reinigen oder austauschen.
Kolbenmanometer zeigt keinen Behälterdruck an.	Kolbenmanometer [7] defekt. (Abb. 18)	Kolbenmanometer austauschen.
Sicherheitsventil bläst zu früh ab.		

D	A	CH
Störung	Ursache	Abhilfe
Düse sprüht nicht, Druck ist jedoch vorhanden	Filter [16] (<i>Abb. 20</i>) oder / und Düse [14] oder / und Mischplättchen [15] (<i>Abb. 19</i>) verstopft.	Filter oder / und Düse reinigen. Mischplättchen tauschen.
Abstellventil schließt nicht.	O-Ring [17] des Druckbolzens [18] nicht gefettet / geschmiert. (<i>Abb. 21</i>)	O-Ring des Druckbolzens fetten (<i>Pumpe auseinander- bzw. zusammenbauen</i> → Kapitel „Wartung und Pflege“)
Flüssigkeit tritt ohne Betätigung des Hebels aus.	Druckbolzen [18] oder O-Ring [17] defekt. (<i>Abb. 21</i>)	Druckbolzen oder O-Ring erneuern.
Keine Schaumbildung	Steigrohr [8] getrennt von Schlauchleitung.	Steigrohr/Schlauchleitung verbinden.
	Lage Steigrohr [8] nicht in Ordnung. (<i>Abb. 4</i>)	Schlauchleitung [3] neu in den Behälter einschrauben.

Kontaktadresse für weitere Infos → *Titelseite*.

Garantie

Wir garantieren, dass ab dem Zeitpunkt des Ersterwerbs für den Zeitraum der jeweilig gültigen gesetzlichen Gewährleistungspflicht (max. 3 Jahre) dieses Gerät keine Material- und Verarbeitungsfehler aufweist. Sollten sich während der Garantiezeit Mängel herausstellen, wird MESTO oder der Distributor in Ihrem Land ohne Berechnung der Arbeits- und Materialkosten das Gerät reparieren oder (nach Ermessen von MESTO) es selbst oder seine schadhafte Teile ersetzen.

In so einem Fall bitten wir um unverzügliche Kontaktaufnahme mit uns. Wir benötigen die Rechnung oder den Kassenzettel über den Kauf des Gerätes.

Ausgenommen von der Garantie sind Verschleißteile (Dichtungen, O-Ringe, Manschette usw.) und Defekte, die auf Grund unsachgemäßen Gebrauchs und höherer Gewalt aufgetreten sind.

CE- Konformitätserklärung

gemäß EG-Richtlinie Maschinen 2006/42/EG, Anhang II, Nr. 1A.

Wir, die

MESTO Spritzenfabrik Ernst Stockburger GmbH

Ludwigsburger Straße 71

D-71691 Freiberg

erklären in alleiniger Verantwortung, dass die Schäumgeräte der Baureihe 3270, ab Fabriknummer 12A in der gelieferten Ausführung allen einschlägigen Bestimmungen der Richtlinie 2006/42/EG entsprechen.

Ferner entsprechen die Geräte der Richtlinie 97/23/EG für Druckgeräte.

Rolf Rehkugler ist bevollmächtigt die technischen Unterlagen zusammenzustellen.

Freiberg, 15.08.2014



Bernd Stockburger
Geschäftsführer

Originalbetriebsanleitung

Welcome and congratulations

for purchasing your new MESTO foamer. Thank you for the trust you have shown in our brand.

Your satisfaction with MESTO products and services is very important for us.

Please contact us if your expectations are not met.

You will find our address on the title page of these instructions for use.



Make certain to read the instructions for use before using the device!

Keep the instructions for use in a safe place where they can be easily found.



Particular safety measures are required when working with the device.

Usage

The FOAMERS 3270FO and 3270FE are intended for the foaming of slightly acidic or alkaline cleaning agents (max. 10% solutions), recommended for use by the substance manufacturer.



Improper use may result in dangerous injuries and environmental damage.

Observe the substance manufacturer's instructions for using the product before each application. You should only use other products if harmful effects on the device and endangerment of people and the environment can be excluded. On request, we will provide you with a list of active ingredients used in the sprayer.

Not suitable for

- Inflammable liquids
- Acids and bases (for exceptions please see above)
- Wetting agents (tensides)
- Viscous or sticky liquids or liquids that form residues (dyes, greases)
- Liquids at temperatures above 40 °C

Under no circumstances should you use

- external pressure sources without a MESTO compressed air valve
- for flaming
- for storing and holding liquids.

Safety



Only trained, healthy and rested people may work with the device. You should not be under the influence of alcohol, drugs or medication. Children and adolescents must not use the device without specialist training. Keep the spraying devices out of the reach of children.



Keep bystanders away during spraying. Take precautions to prevent hazardous substances from being misused.



Wear suitable protective clothing, goggles and respiratory protection when working with hazardous substances.



Never spray on people, animals, electrical devices and lines, into the wind, or into bodies of water.



Avoid ignition sources in the environment if you spray combustible liquids.



Do not leave the device in the sun. Ensure that the device is not heated beyond the maximum operating temperature (→ Table 1). Protect the device from frost and ammonia.



Never blow through the nozzles or valves with your mouth.



There is a risk of slipping or tripping on smooth or wet surfaces, snow, ice, on slopes and on uneven terrain.



Repairs and modifications to the tank are not permitted.



Use only MESTO spare parts and accessories.

We cannot assume any liability resulting from the use of third-party parts.



When pumping, always observe the pressure gauge to ensure that the recommended spraying pressure is maintained (→ Table 1 below).

After use and before maintenance work, depressurize the device.



Transport the devices in such a way that they are protected against damage and overturning.



You will find the illustrations referred to in the text in the front fold-out pages 3 – 5 of these instructions for use.

Scope of delivery

Tank [1], pump [2], hose line [3], shut-off valve [4], instructions for use [5], carrying strap [6].
(Fig. 1)

GB	IRL	AUS	USA	NZ	CDN	IND
----	-----	-----	-----	----	-----	-----

Technical data

Type of device	FOAMER 3270FO, 3270FE
Max. filling amount	8 l
Recommended filling amount	5 l
Total contents	12.5 l
Max. spraying pressure	3 bar
Max. operating temperature	40 °C
Weight when empty / Gross weight max.	3.25 / 11 kg
Material of tank	Polyethylene
Where device is carried	on the side
Technical residual quantity	< 0.07 l
Max. volume flow	1 l/min
Recoil force	< 5 N
Pressure change from 0 to 3 bar	min. 5000 x

Table 1

Assembly

1. Attach the carrying strap [6] to the tank. (Fig. 2)
2. Insert the riser pipe [8] of the hose line [3] into the tank opening and secure the hose line [3] with the cap nut.
 - ☞ *Make sure that the riser pipe [8] in the tank points upwards in the direction of the pump opening.*
3. Screw the shut-off-valve [4] on the hose connection [3a]. (Fig. 4)
 - ☞ *Make sure that the O-ring [3b] is positioned properly in the groove of the shut-off-valve.*

Checks

Visual inspection: Check that tank [1], pump [2], hose line [3], piston pressure gauge [7], shut-off valve [4] and nozzle [14] are undamaged.

☞ *Pay special attention to the connections between the tank – hose line and hose line – shut-off valve and to the condition of the pump threading.*

No leaks: Pump up the empty device to 2 bar. (Fig. 10)

- ▶ The pressure must not decrease more than 0.5 bar within 30 minutes.

Function: Pull up the piston pressure gauge [7]. (Fig. 3)

- ▶ The pressure must dissipate.

Activate the shut-off valve [4]. (Fig. 12)

- ▶ The shut-off valve must open and close.



Have damaged parts or parts that do not work properly repaired immediately by our customer service department or by service partners authorized by us.

Making preparations

Observe the instructions in the section entitled "Safety".



The device must be in an upright position.

If filling the tank from a water line, ensure that the line or a hose does not project into the tank.

1. Pull up the red button on the piston pressure gauge [7] until all excess pressure is released from the tank (Fig. 3)
2. Press the piston rod with handle [9] down and turn into the lock.

GB	IRL	AUS	USA	NZ	CDN	IND
----	-----	-----	-----	----	-----	-----

- ▶ The piston rod with handle is locked. (Fig. 5)
- 3. Unscrew the pump [2] from the tank. (Fig. 6)
- 4. Add the liquid to the tank [1]. (Fig. 7)
- 5. Where appropriate, add cleaning agent.
- 6. Check the filling level with the scale [10] on the tank. (Fig. 7)
- 7. Screw the pump [2] into the tank. (Fig. 8)
- 8. Press the piston rod with handle [9] down and turn out of the lock.
 - ▶ The piston rod with handle is unlocked. (Fig. 9)
- 9. Generate the desired pressure in the tank (Fig. 10).
 - ☞ *The maximum pressure should not exceed 3 bar (red line on the piston pressure gauge, Fig. 10). If the maximum pressure is exceeded, the safety valve will engage and release the excess pressure.*
- 10. Press the piston rod with handle [9] down and turn into the lock. (Fig. 5)
 - ▶ The piston rod with handle is locked.

Foaming



Observe the instructions in the section entitled "Safety".

Operate the device only while it is vertical or suspended upright and nearly vertical.

Observe the instructions of the substance manufacturer!

1. Hang the device over your shoulder. (Fig. 11)
2. Align the foam nozzle to the area to be sprayed with a distance of 50 / 70 cm.
3. Activate the shut-off valve [4]. (Fig. 12)
 - ▶ Spraying may now begin.
4. Make certain the optimum spraying pressure is set on the piston pressure gauge [7] (Fig. 10).



Pressure and the number of mixing plates mounted in the nozzle can have a profound effect on the foaming result in relation to the foaming agent.

5. Release the lever of the shut-off valve [5]. (Fig. 12)
 - ▶ Spraying ends.
6. In case the foam width becomes increasingly smaller, pump some more.

After Usage



Observe the instructions in the section entitled "Safety".

Never leave spraying agent in the device.

1. Pull up the red button on the piston pressure gauge [7] until all excess pressure is released from the tank. (Fig. 3)
2. Lock the piston rod with handle [9]. (Fig. 5)
3. Unscrew the pump [2] from the tank. (Fig. 6)



Collect and dispose of the residual liquid according to all applicable laws, requirements and regulations. Observe the instructions of the substance manufacturer!

4. Add water to the tank and spray it out for cleaning.
5. Wipe off the device with a moist cloth.
6. For drying and storing the device, keep the tank [1] and pump [2] separate in a dry place protected from sunlight and freezing temperatures (Fig. 13)



Clean the protective equipment and yourself every time after usage.

Care and maintenance



Observe the instructions in the section entitled "Safety".

After using the device 50 times or at least once a year:

- Unscrew the pump [2] from the tank. (Fig. 6)
- Dismantle the pump [2]. (Fig. 14)
- Grease the diaphragm [12]. (Fig. 15)
- Assemble the pump.
- Lock the piston rod with handle [9] and screw the pump [2] into the tank [1].
- Clean the nozzle [14] under running water. If required use a needle. (Fig. 19)
- Remove the filter [16] between nozzle [14] and spray wand [16]. (Fig. 20)
- Clean the filter [16] under running water.
- Grease the O-rings [11] and [17]. (Fig. 15 and/or 21)



Observe the legal requirements of your country for accident prevention and check the device in regular intervals.

If there are no special rules, we recommend you have the device examined externally by a competent professional every 2 years and subject it to an internal inspection every 5 years.

We would be happy to provide you with an inspection schedule in German or English.

Faults



Use only MESTO spare parts and accessories (→ Fig. on page 2).

Fault	Cause	Remedy
No pressure builds up in the device	The pump is not screwed on tightly.	Screw the pump on tightly.
	O-ring [11] on the pump is faulty. (Fig. 16)	Replace the O-ring.
	Diaphragm [12] is defective. (Fig. 16)	Replace the diaphragm.
Liquid flows out of the pump	Valve disc [13] dirty or defective. (Fig. 17)	Clean or replace the valve disc.
No tank pressure indication on the piston pressure gauge.	Piston pressure gauge [7] is defective. (Fig. 18)	Replace the piston pressure gauge.
Safety valve blows off too early.		

Fault	Cause	Remedy
The nozzle does not spray even though pressure is present	Filter [16] (Fig. 20) or / and nozzle [14] or / and mixing plates [15] (Fig. 19) are clogged.	Clean the filter or / and nozzle. Replace mixer plates.
The shut-off valve does not close.	O-ring [17] of the pressure bolt [18] not greased / lubricated. (Fig. 21)	Grease the O-ring of the pressure bolt (<i>dismantle or assemble the pump → section "Care and maintenance"</i>)
Liquid emerges without the lever being activated.	Defective pressure bolt [18] or O-ring [17]. (Fig. 21)	Replace the pressure bolt or O-ring.
No foam formation	Riser pipe [8] separated from hose line.	Connect riser pipe/hose line.
	Position riser pipe [8] not correct. (Fig. 4)	Screw the hose line [3] into the tank again.

Contact address for additional information → *Title page.*

Warranty

We guarantee that from the time it is first purchased for a period of the legally valid required warranty period (maximum 3 years) this device will not exhibit any material or processing errors. If defects are discovered during the warranty period, MESTO or the distributor in your country will repair the device without charging for the labor or material or (at the discretion of MESTO) replace the device itself or its defective parts.

If such defects are discovered, please contact us immediately. We require the invoice or cash register receipt for purchase of the device.

The warranty does not include wearing parts (seals, O-rings, diaphragm, etc.) or defects, which have occurred due to improper use or unforeseeable circumstances.

CE Declaration of Conformity

In accordance with EC Directive 2006/42/EC, Annex II, No. 1A.

We,

MESTO Spritzenfabrik Ernst Stockburger GmbH

Ludwigsburger Straße 71

D-71691 Freiberg

declare under our sole responsibility that the Series 3270 foaming devices as supplied from factory number 12A meet all the relevant requirements of Directive 2006/42/EC of the EU. Furthermore the devices correspond to Directive 97/23/EC for Pressure Equipment.

Rolf Rehkugler is authorized to compile the technical documentation.

Freiberg, 15.08.2014



Bernd Stockburger
Managing Director

Toutes nos félicitations

pour l'achat de votre nouveau flacon mousser MESTO et tous nos remerciements pour la confiance que vous accordez à notre marque.

Votre satisfaction en ce qui concerne les produits et le service de MESTO est très importante pour nous.

Nous vous serions reconnaissants de nous informer si vos attentes devaient être déçues.

Vous trouverez notre adresse sur la page de garde de ce mode d'emploi.



Lisez le mode d'emploi avant d'utiliser l'appareil !

Conservez soigneusement le mode d'emploi.



Des mesures de sécurité particulières sont nécessaires lors du travail avec l'appareil.

Utilisation

Les flacons moussers FOAMER 3270FO et 3270FE sont destinés au moussage de produits de nettoyage légèrement acides ou alcalins (solutions à 10 % maximum) recommandés pour une utilisation dans des flacons moussers de fabricants de différentes substances.



Une utilisation inappropriée peut conduire à de graves blessures et des dommages environnementaux.

Respectez les indications des fabricants des différentes substances lors de chaque utilisation.

N'utilisez d'autres produits que si des effets nocifs sur l'appareil et la mise en danger de personnes et de l'environnement sont exclus. Sur demande, vous recevrez de notre part une liste des matériaux utilisés dans les pulvérisateurs.

Ne convient pas pour

- les liquides inflammables
- des acides et des bases (exceptions, voir ci-dessus)
- des agents mouillants (agents tensioactifs)
- les liquides visqueux, collants ou formant des résidus (peintures, graisses)
- les liquides à des températures supérieures à 40 °C

N'utiliser en aucun cas

- des sources de pression extérieures sans vanne de remplissage d'air comprimé MESTO
- pour le flambage
- pour le stockage et la conservation de liquides.

Sécurité



Seules des personnes formées, en bonne santé et bien reposées doivent travailler avec l'appareil. Elles ne doivent pas se trouver sous l'influence de l'alcool, de drogues ou de médicaments. Les enfants et les jeunes ne doivent pas utiliser l'appareil sans introduction de la part d'un spécialiste. Conservez les pulvérisateurs hors de portée des enfants.



Tenir les personnes non concernées à l'écart lors de la pulvérisation. Prenez des mesures préventives contre une mauvaise utilisation lors de l'utilisation de produits dangereux.



Lors de la manipulation de substances dangereuses, portez des vêtements et lunettes de protection ainsi qu'une protection respiratoire.



Ne pulvérisez jamais en direction de personnes, d'animaux, d'appareils et de lignes électriques, contre le vent ou dans les eaux de surface.



Ne pulvérisez pas de liquides inflammables à proximité de sources d'inflammation.



Ne laissez pas l'appareil exposé au soleil. Assurez-vous que l'appareil n'est pas échauffé au-delà de la température maximale de service (→ Tableau 1). Protégez l'appareil du gel et de l'ammoniacque.



Ne soufflez jamais dans les buses ou les soupapes avec la bouche.



Il existe un risque de glissades et de chutes en cas de verglas, de pluie, de neige, de glace, sur les pentes et les terrains accidentés.



Toute réparation ou modification sur le réservoir n'est pas autorisée.



Utilisez uniquement des pièces de rechange et accessoires de MESTO.

Nous déclinons toute responsabilité en cas d'utilisation de pièces d'autres fabricants.




Lors du pompage, observez toujours le manomètre afin de respecter la pression de pulvérisation recommandée (→ Tableau 1 ci-dessous).

Après utilisation et avant tous travaux d'entretien, l'appareil ne doit pas être sous pression.



Il convient de transporter les appareils de telle manière à les protéger d'éventuels endommagements et renversements.

 Les figures mentionnées dans le texte sont situées dans les pages 3 – 5 dépliantes au début de ce mode d'emploi.

Etendue de la livraison

Réservoir [1], pompe [2], tuyau flexible[3], soupape d'arrêt [4], mode d'emploi [5], sangles de transport [6]. (Fig. 1)

Caractéristiques techniques

Type d'appareil	FOAMER 3270FO, 3270FE
Quantité de remplissage max.	8 l
Quantité de remplissage recommandée	5 l
Capacité totale	12,5 l
Pression de pulvérisation max.	3 bars
Température de service max.	40 °C
Poids à vide / Poids total max.	3,25 / 11 kg
Matériau du réservoir	Polyéthylène
Mode de transport	Latéral
Quantité résiduelle	< 0,07 l
Débit vol. max.	1 l/min
Force de recul	< 5 N
Alternances de pression de 0 à 3 bars	min. 5000 x

Tableau 1

Assemblage

- Fixez la sangle de transport [6] sur le réservoir. (Fig. 2)
- Insérez la colonne montante [8] du tuyau flexible [3] dans l'ouverture du réservoir et bloquez le tuyau flexible [3] avec l'écrou-raccord.
 - ⚠ Veillez à ce que la colonne montante [8] soit dirigée vers le haut en direction de l'ouverture de la pompe dans le réservoir.
- Vissez la soupape d'arrêt [4] sur le raccord de flexible [3a]. (Fig. 4)
 - ⚠ Veillez à ce que le joint torique [3b] soit bien positionné dans la rainure de la soupape d'arrêt.

Contrôle

Contrôle visuel : le réservoir [1], la pompe [2], le tuyau flexible [3], le manomètre à piston [7], la soupape d'arrêt [4] et la buse [14] sont-ils intacts ?

⚠ Veillez en particulier aux connexions entre le réservoir – tuyau flexible et tuyau flexible – soupape d'arrêt, ainsi qu'à l'état du filetage de la pompe.

Étanchéité : Par pompage, faites monter la pression dans l'appareil vide à 2 bars. (Fig. 10)

- ▶ La pression ne doit pas redescendre de plus de 0,5 bar en 30 min.

Fonction : Tirez le manomètre à piston [7] vers le haut. (Fig. 3)

- ▶ La pression doit s'évacuer.

Actionnez la soupape d'arrêt [4]. (Fig. 12)

- ▶ La soupape d'arrêt doit s'ouvrir et se fermer.



Faites immédiatement remplacer les pièces endommagées ou qui ne sont plus opérationnelles par notre service après-vente ou par un partenaire de maintenance autorisé.

Préparation



Respectez les indications du chapitre « Sécurité ».

L'appareil doit être placé à la verticale.

Lors du remplissage à partir d'une conduite d'eau, la conduite ou le flexible ne doit pas pénétrer dans le réservoir.

1. Tirez le bouton rouge du manomètre à piston [7] vers le haut jusqu'à ce que le réservoir soit sans pression. (Fig. 3)
2. Poussez la tige de piston avec poignée [9] vers le bas et tournez-la dans le dispositif de verrouillage.
 - ▶ La tige de piston avec poignée est verrouillée. (Fig. 5)
3. Dévissez la pompe [2] du réservoir. (Fig. 6)
4. Remplissez le réservoir [1] avec le liquide. (Fig. 7)
5. Ajoutez le produit de nettoyage à la hauteur nécessaire.
6. Contrôlez la hauteur de remplissage à l'aide de l'échelle graduée [10] sur le réservoir. (Fig. 7)
7. Vissez la pompe [2] dans le réservoir. (Fig. 8)
8. Poussez la tige de piston avec poignée [9] vers le bas et tournez-la pour la sortir du dispositif de verrouillage.
 - ▶ La tige de piston avec poignée est déverrouillée. (Fig. 9)
9. Générez la pression désirée dans le réservoir (Fig. 10).
 - ☞ *Ne pas dépasser la pression maximale de 3 bars (trait rouge sur le manomètre à piston, fig. 10). Si la pression maximale est dépassée, la soupape de sécurité se déclenche et évacue la surpression.*
10. Poussez la tige de piston avec poignée [9] vers le bas et tournez-la dans le dispositif de verrouillage. (Fig. 5)
 - ▶ La tige de piston avec poignée est verrouillée.

Moussage



Respectez les indications du chapitre « Sécurité ».

Utilisez l'appareil uniquement debout ou accroché pratiquement à la verticale.

Respectez les prescriptions du fabricant des différentes substances !

1. Accrochez l'appareil à l'épaule. (Fig. 11)
2. Dirigez la buse de moussage sur la surface à pulvériser à une distance de 50 à 70 cm.
3. Actionnez la soupape d'arrêt [4]. (Fig. 12)
 - ▶ La pulvérisation commence.
4. Veillez à la pression de pulvérisation optimale sur le manomètre à piston [7] (Fig. 10).
 - ☞ *Le résultat du moussage peut considérablement être influencé par la pression et le nombre de plaques de mélange montées dans la buse en fonction du produit de moussage.*
5. Relâchez le levier de la soupape d'arrêt [5]. (Fig. 12)
 - ▶ La pulvérisation finit.
6. Renouvelez l'opération de pompage si la largeur de moussage se réduit.

Après utilisation



Respectez les indications du chapitre « Sécurité ».

Ne laissez jamais de produit de pulvérisation dans l'appareil.

1. Tirez le bouton rouge du manomètre à piston [7] vers le haut jusqu'à ce que le réservoir soit sans pression. (Fig. 3)
2. Verrouillez la tige de piston avec la poignée [9]. (Fig. 5)
3. Dévissez la pompe [2] du réservoir. (Fig. 6)



Collectez et éliminez la quantité restante conformément aux lois, prescriptions et règles en vigueur. Respectez les prescriptions du fabricant des différentes substances !

4. Remplissez le réservoir d'eau et pulvérisiez-la pour le nettoyer.
5. Essayez l'appareil avec un chiffon humide.
6. Pour le séchage et le stockage, conservez séparément le réservoir [1] et la pompe [2] en un endroit sec, à l'abri des rayons du soleil et du gel. (Fig. 13)



Après usage, nettoyez l'équipement de protection et vous-même.

Maintenance et nettoyage



Respectez les indications du chapitre « Sécurité ».

Après 50 utilisations, au moins une fois par an :

- Dévissez la pompe [2] du réservoir. (Fig. 6)
- Démontez la pompe [2]. (Fig. 14)
- Graissez la manchette [12]. (Fig. 15)
- Assemblez la pompe.
- Verrouillez la tige de piston avec poignée [9] et vissez la pompe [2] dans le réservoir [1].
- Nettoyez la buse [14] à l'eau courante, le cas échéant avec une aiguille. (Fig. 19)
- Sortez le filtre [16] situé entre la buse [14] et le tube de pulvérisation [16]. (Fig. 20)
- Nettoyez le filtre [16] sous l'eau courante.
- Graissez les joints toriques [11] et [17]. (fig. 15 et 21)



Respectez les prescriptions légales de prévention des accidents de votre pays et contrôlez régulièrement l'appareil.

S'il n'existe pas de règles particulières, nous recommandons un contrôle externe tous les 2 ans et un contrôle interne tous les 5 ans par un expert.

Nous mettrons volontiers un plan de contrôle en allemand ou en anglais à votre disposition.

Défauts



Utilisez uniquement des pièces de rechange et accessoires de MESTO (→ Fig., page 2).

Défaut	Cause	Solution
Il ne s'établit pas de pression dans l'appareil	La pompe n'est pas correctement vissée.	Visser correctement la pompe.
	Le joint torique [11] de la pompe est défectueux. (Fig. 16)	Remplacer le joint torique.
	La manchette [12] est défectueuse. (Fig. 16)	Remplacer la manchette.
Du liquide sort de la pompe	Le disque de soupape [13] est encrassé ou défectueux. (Fig. 17)	Nettoyer le disque de soupape ou le remplacer.
Le manomètre à piston n'indique aucune pression du réservoir.	Le manomètre à piston [7] est défectueux. (Fig. 18)	Remplacer le manomètre à piston.
La soupape de sécurité souffle trop tôt.		
La buse ne pulvérise pas, la pression est cependant présente	Le filtre [16] (Fig. 20) et / ou la buse [14] et / ou les plaques de mélange [15] (Fig. 19) sont bouchés.	Nettoyer le filtre et/ou la buse. Remplacer les plaques de mélange.
La soupape d'arrêt ne se ferme pas.	Le joint torique [17] du boulon de pression [18] n'est pas graissé / lubrifié. (Fig. 21)	Graisser le joint torique du boulon de pression (démonter et remonter la pompe → chapitre « Maintenance et nettoyage »)
Du liquide sort sans actionnement du levier.		
Pas de formation de mousse	Colonne montante [8] non raccordée au tuyau flexible.	Raccorder la colonne montante / le tuyau flexible.
	Position incorrecte de la colonne montante [8]. (Fig. 4)	Revisser le tuyau flexible [3] dans le réservoir.

Adresse à contacter pour des informations supplémentaires → page de garde.

Garantie

Nous garantissons que, à partir du moment de l'achat, cet appareil ne présente pas de défaut de matériau ou de fabrication pendant une période correspondant à l'obligation légale de garantie respectivement valable (max. 3 ans). Si des défauts devaient se présenter pendant la période de garantie, MESTO ou le distributeur dans votre pays réparera l'appareil sans facturer de frais de matériau ni de main-d'œuvre ou (à l'appréciation de MESTO) remplacera l'appareil ou les pièces défectueuses.

Dans un tel cas, nous vous prions de nous contacter au plus tôt. Vous devez conserver la facture ou le ticket de caisse concernant l'achat de l'appareil.

Sont exclus de la garantie les pièces d'usure (joints d'étanchéité, joints toriques, manchette, etc.) et les défauts qui sont à mettre sur le compte d'une utilisation non conforme et d'un cas de force majeure.

Déclaration de conformité CE

conformément à la directive CE sur les machines 2006/42/CE, Annexe II, N°1A.

Nous, la société

MESTO Spritzenfabrik Ernst Stockburger GmbH

Ludwigsburger Straße 71

D-71691 Freiberg

déclarons, sous notre seule responsabilité, que les flacons moussers de la gamme 3270 à partir du numéro de fabrication 12A, sont conformes dans leur modèle livré, à toutes les dispositions en vigueur de la directive 2006/42/CE.

Les appareils sont en outre conformes à la directive 97/23/CE sur les appareils sous pression.

Rolf Rehkugler est responsable du rassemblement des documents techniques.

Freiberg, le 15.08.2014



Bernd Stockburger
Directeur

Sydämelliset onnitellut

uuden MESTO-vaahdotuslaitteesi johdosta ja kiitos luottamuksestasi merkkiimme. Tyytyväisyytesi MESTON tuotteisiin ja palveluun on meille erittäin tärkeää. Pyydämme lähettämään palautetta, jos laite ei täytä odotuksiasi. Osoitteemme on tämän käyttöohjeen etusivulla.



Lue käyttöohje ennen laitteen käyttöä!

Säilytä käyttöohje hyvin tallessa.



Laitteella suoritettavissa töissä tarvitaan erityisiä suojatoimia.

Käyttö

Vaahdotuslaitteet FOAMER 3270FO ja 3270FE on tarkoitettu aineenvalmistajan vaahdotuslaitteissa käytettäväksi suosittelemien, kevyesti happo- tai emäspitoisten puhdistusaineiden (kork. 10 %:n liuoksia) vaahdottamiseen.



Asiaton käyttö voi johtaa vaaralliseen loukkaantumiseen ja ympäristövahinkoihin.

Ota aina aineen käytössä huomioon aineen valmistajan antamat ohjeet.

Käytä toisia aineita vain, kun aineen vahingolliset vaikutukset laitteeseen sekä ihmisten ja ympäristön vaarantuminen eivät ole mahdollisia. Pyyntöstä voit saada meiltä sumuttimessa käytettyjen materiaalien luettelon.

Laitte ei sovellu seuraaviin tapauksiin

- syttyvät nesteet
- hapot ja lipeät (poikkeus katso edellä)
- verkotusaineet (tensidit)
- sitkeät, liimamaiset tai jäämiä muodostavat nesteet (maalit, rasvat)
- nesteet, joiden lämpötila on yli 40 °C

Laitteessa/laitetta ei saa missään tapauksessa käyttää

- vieraita painelähteitä ilman MESTO-paineilmantäyttöventtiiliä
- liekkikuivaukseen
- nesteiden varastointiin ja säilytykseen.

Turvallisuus



Laitteella saavat työskennellä ainoastaan koulutetut, terveet ja levänneet henkilöt. He eivät saa olla alkoholin, huumausaineiden tai lääkeaineiden vaikutuksen alaisia. Lapset ja nuoret eivät saa käyttää laitetta ilman asiantuntevaa opastusta. Säilytä sumuttimia poissa lasten ulottuvilta.



Pidä ulkopuoliset henkilöt loitolla suihkutuksen aikana. Estä soveltuvin toimin väärinkäyttö, jos laitteessa käytetään vaarallisia aineita.



Käytä vaarallisia aineita käsitellessäsi soveltuvaa suojavaatetusta, suojalaseja ja hengityssuojainta.



Älä koskaan sumuta ihmisiä, eläimiä, sähkölaitteita tai johtoja kohti, vastatuuleen tai vesistöön.



Vältä syttymislähteitä ympäristössä, kun sumutat palamiskykyisiä nesteitä.



Älä jätä laitetta seisomaan aurinkoon. Varmista, että laite ei lämpene yli maksimin käyttölämpötilan (→ Taulukko 1). Suojaa laitetta jäätymiseltä ja ammoniakilta.



Älä koskaan puhalla suuttimia tai venttiileitä puhtaaksi suulla.



Liukkaalla tai märällä kelillä, lumessa, jäällä, rinteissä ja epätasaisessa maastossa on olemassa liukastumis- ja kompastumisvaara.



Korjaus- ja muutostyöt säiliössä on kielletty.



Käytä vain MESTOn vara- ja tarvikeosia.

Emme vastaa vahingoista, jotka johtuvat muiden valmistajien valmistamien osien käytöstä.



Tarkkaile ilmaa pumpatessasi aina painemittaria, jotta suositeltu sumutuspainne (→ Taulukko 1 alla) pidettäisiin yllä.

Käytön jälkeen ja ennen huoltotöitä laitteen on oltava paineeton.



Kuljeta laitteita niin, että ne on varmistettu vaurioita ja kaatumista vastaan.



Tekstissä mainitut kuvat löytyvät tämän käyttöohjeen aukitaitettavilta etusivuilta 3 – 5.

Toimitussisältö



Säiliö [1], pumppu [2], letku [3], pysäytysventtiili [4], käyttöohje [5], kantohihna [6]. (kuva 1)

Tekniset tiedot

Laitetyyppi	FOAMER 3270FO, 3270FE
Maks. täyttömäärä	8 l
Suositteltu täyttömäärä	5 l
Kokonais-tilavuus	12,5 l
Maks. sumutuspaino	3 bar
Maks. käyttölämpötila	40 °C
Tyhjäpaino / Kokonaispaino kork.	3,25 / 11 kg
Säiliön materiaali	Polyeteeni
Kantotapa	Sivulla
Tekninen jäämäärä	< 0,07 l
Maks. tilavuusvirta	1 l/min
Takaiskuvoima	< 5 N
Paineenvaihto 0 - 3 bar	min. 5000 x


Taulukko 1

Kokoaminen

- Kiinnitä kantohihna [6] säiliöön. (kuva 2)
- Vie letkun [3] nousuputki [8] säiliön aukkoon ja varmista letku [3] hattumutterilla.
 *Varmista, että nousuputki [8] osoittaa säiliössä ylöspäin pumpun aukon suuntaan.*
- Kierrä sulkuventtiili [4] letkunliitimeen [3a]. (kuva 4)
 *Varmista, että o-rengas [3b] asettuu hyvin sulkuventtiiliin uraan.*

Tarkastaminen

Silmämääräinen tarkastus: Ovatko säiliö [1], pumppu [2], letku [3], mäntäpainemittari [7], pysäytysventtiili [4] ja suutin [14] vaurioitumattomia?

 *Kiinnitä huomiota erityisesti säiliön ja letkun sekä letkun ja pysäytysventtiiliin välisiin liitoksiin sekä pumpun kierteen kuntoon.*

Tiiviyys: Pumpkaa tyhjään laitteeseen 2 baarin paine. (kuva 10)

- Paine ei saa laskea 30 min kuluessa yli 0,5 bar.

Toiminto: Vedä mäntäpainemittari [7] ylös. (kuva 3)

- Paineen tulee poistua.

Käytä pysäytysventtiiliä [4]. (kuva 12)

- Pysäytysventtiiliin tulee aueta ja sulkeutua.



Anna vaurioituneet tai toimimattomat osat heti huoltopalvelumme tai valtuuttamamme huoltoliikkeen vaihdettaviksi.

Valmistelut




Ota huomioon luvussa "Turvallisuus" annetut ohjeet.

Laitteen on oltava pystysuorassa asennossa.

Vesijohdosta täytettäessä ei johto tai letku saa ulottua sisälle säiliöön.

- Vedä mäntäpainemittarin [7] punaisesta nupista niin kauan, kunnes säiliö on paineeton. (kuva 3)
- Paina kahvallinen männänvarsi [9] alas ja kierrä se lukitukseen.
 ► Kahvallinen männänvarsi on lukittu. (kuva 5)
- Kierrä pumppu [2] irti säiliöstä. (kuva 6)
- Täytä nestettä säiliöön [1]. (kuva 7)

5. Sekoita tarvittaessa puhdistusaine sekaan.
6. Tarkista täyttökorkeus säiliön asteikosta [10]. (kuva 7)
7. Kierrä pumppu [2] säiliöön. (kuva 8)
8. Paina kahvallinen männänvarsi [9] alas ja kierrä se lukituksesta.
 - ▶ Kahvallinen männänvarsi on vapautettu lukituksesta. (kuva 9)
9. Tuota haluamasi paine säiliössä (kuva 10).
-  **Maksimipaineen ei tulisi ylittää 3 bar (punainen viiva mäntäpainemittarissa, kuva 10).**
Jos maksimipaine ylittyy, varoventtiili reagoi ja päästää ylipaineen pois.
10. Paina kahvallinen männänvarsi [9] alas ja kierrä se lukitukseen. (kuva 5)
 - ▶ Kahvallinen männänvarsi on lukittu.


Vaahdottaminen



Ota huomioon luvussa "Turvallisuus" annetut ohjeet.

Käytä laitetta vain pystyssä tai hyvin pystyyn ripustettuna.

Noudata aineen valmistajan ohjeita!

1. Ripusta laite olalle. (kuva 11)
2. Kohdista vaahdosuutin suihkutettavalle pinnalle 50/70 cm:n etäisyydellä.
3. Käytä pysäytysventtiiliä [4]. (kuva 12)
 - ▶ Sumutus alkaa.
4. Kiinnitä huomiota optimaaliseen sumutuspaineeseen mäntäpainemittarissa [7] (kuva 10).
-  **Vaahdotustulokseen voidaan vaikuttaa huomattavasti paineella ja suuttimeen asennettujen sekoituslevyjen avulla vaahtoaineesta riippuen.**

5. Vapauta pysäytysventtiilin [5] vipu. (kuva 12)
 - ▶ Sumutus päättyy.
6. Jos vaahdon leveys pienenee huomattavasti, pumpkaa lisää.

Käytön jälkeen



Ota huomioon luvussa "Turvallisuus" annetut ohjeet.

Älä koskaan jätä sumutusainetta laitteeseen.

1. Vedä mäntäpainemittarin [7] punaisesta nupista niin kauan, kunnes säiliö on paineeton. (kuva 3)
2. Lukitse männänvarsi kahvan kanssa [9]. (kuva 5)
3. Kierrä pumppu [2] irti säiliöstä. (kuva 6)



Kerää ja hävitä jäännösmäärä voimassa olevien lakien, määräysten ja sääntöjen mukaan. Noudata aineen valmistajan ohjeita!

4. Täytä vettä säiliöön ja sumuta se ulos puhdistusta varten.
5. Pyyhi laite puhtaaksi kostealla liinalla.
6. Säilytä säiliötä [1] ja pumppua [2] erillään kuivumista ja varastointia varten kuivassa, auringonpaisteelta suojatussa ja pakkasettomassa ympäristössä. (kuva 13)



Puhdista käytön jälkeen henkilökohtaiset suojarusteet ja itsesi.

Huolto ja hoito



Ota huomioon luvussa "Turvallisuus" annetut ohjeet.

50 käyttökerran jälkeen, vähintään kerran vuodessa:

- Kierrä pumppu [2] irti säiliöstä. (kuva 6)
- Pura pumppu [2] osiin. (kuva 14)
- Rasvaa mansetti [12]. (kuva 15)
- Kokoa pumppu.
- Lukitse männänvarsi kahvalla [9] ja kierrä pumppu [2] säiliöön [1].
- Puhdista suutin [14] juoksevan veden alla, tarvittaessa neulaa käyttäen. (kuva 19)
- Poista suodatin [16] suuttimen [14] ja ruiskutusputken [16] välistä. (kuva 20)
- Puhdista suodatin [16] juoksevan veden alla.
- Rasvaa O-renkaat [11] ja [17]. (kuva 15 tai 21)



Ota huomioon maasi lakisääteiset tapaturmantorjuntamääräykset ja tarkasta laite säännöllisesti.

Jos mitään erityisiä sääntöjä ei ole, suosittelemme, että laite annetaan asiantuntevan henkilön tarkastettavaksi ulkoisesti 2 vuoden välein ja sisäisesti 5 vuoden välein.

Annamme mielellämme käyttöösi tarkastussuunnitelman saksan- tai englanninkielellä.

Häiriöt



Käytä vain MESTOn vara- ja tarvikkeosia (→ kuva sivulla 2).

Häiriö	Syy	Toimenpide
Laitteessa ei muodostu painetta.	Pumppu ei ole kierretty lujasti kiinni.	Kierrä pumppu lujasti kiinni.
	O-rengas [11] pumpussa viallinen. (kuva 16)	Vaihda O-rengas.
	Mansetti [12] viallinen. (kuva 16)	Vaihda mansetti.
Pumpusta vuotaa nestettä.	Venttiilin aluslevy [13] likainen tai viallinen. (kuva 17)	Puhdista tai vaihda venttiilin aluslevy.
Mäntäpainemittarissa ei näy säiliöpainetta.	Mäntäpainemittari [7] viallinen. (kuva 18)	Vaihda mäntäpainemittari.
Varoventtiili puhaltaa liian aikaisin.		

Häiriö	Syy	Toimenpide
Suutin ei sumuta, painetta on kuitenkin.	Suodatin [16] (kuva 20) tai / ja suutin [14] tai / ja sekoituslevyt [15] (kuva 19) tukossa.	Puhdista suodatin tai / ja suutin. Vaihda sekoituslevyt.
Pysäytysventtiili ei sulkeudu.	Painetapin [18] O-rengasta [17] ei ole rasvattu / voideltu. (kuva 21)	Rasvaa painetapin O-rengas (pura pumppu osiin ja kokoa yhteen → Luku "Huolto ja hoito") Vaihda painetappi tai O-rengas.
Nestettä vuotaa, vaikka vipua ei käytetä.	Painetappi [18] tai O-rengas [17] viallinen. (kuva 21)	
Vaahtoa ei synny	Nousuputki [8] irrotettu letkusta.	Liitä nousuputki/letku.
	Nousuputken [8] sijainti ei ole kunnossa. (kuva 4)	Ruuvaa letku [3] uudelleen säiliöön.

Yhteystiedot lisätietoja varten → *Etusivu*.

Takuu

Takaamme, että tässä laitteessa ei ole materiaali- eikä työstövikoja ensihankinnan ajankohdasta alkavan, voimassa olevan lakisääteisen takuusuoritusvelvollisuuden (maks. 3 vuotta) aikana. Mikäli takuuajan kuluessa ilmenee puutteita, MESTO tai sen edustaja maassasi korjaa laitteen (MESTOn harkinnan mukaan) itse tai vaihtaa vialliset osat laskuttamatta työ- ja materiaalikustannuksia.

Pyydämme tällaisessa tapauksessa ottamaan meihin välittömästi yhteyden. Tarvitsemme laskun tai kassakuitin laitteen ostosta.

Takuun piiriin eivät kuulu kuluvat osat (tiivisteet, O-renkaat, mansetti jne.) eivätkä viat, jotka johtuvat asiattomasta käytöstä tai ylivoimaisesta esteestä.

CE-vaatimustenmukaisuusvakuutus

EY-konedirektiivin 2006/42/EY, liitteen II, nro 1A mukaisesti.

Me,

MESTO Spritzenfabrik Ernst Stockburger GmbH

Ludwigsburger Straße 71

D-71691 Freiberg

vakuutamme ainoana vastuullisena, että rakennesarjan 3270 vaahdotuslaitteet, valmistusnumerosta 12A lähtien, vastaavat toimitettuna versiona kaikkia direktiivin 2006/42/EY voimassa olevia määräyksiä.

Lisäksi laitteet vastaavat painelaitedirektiiviä 97/23/EY.

Rolf Rehkugler on valtuutettu kokoamaan tekniset asiakirjat.

Freiberg, 15.08.2014



Bernd Stockburger

Toimitusjohtaja

Grattis

till köpet av denna nya MESTO-skumbildare och tack för ditt förtroende i vårt märke. Det är mycket viktigt för oss att du är nöjd med våra produkter och med MESTO-service. Vi ber dig kontakta oss om dina förväntningar inte är uppfyllda. Du hittar vår adress på titelsidan i denna bruksanvisning.



Läs bruksanvisningen noga innan du använder verktyget!

Förvara denna bruksanvisning noga.



Vid arbeten med apparaten krävs särskilda försiktighetsåtgärder.

Användning

Skumbildare FOAMER 3270FO och 3270FE är konstruerade för skumning av lätta sura eller basiska rengöringsmedel (max. 10% lösning), som rekommenderas för användning i skumbildare av medlets tillverkare.



Osakkunnig användning kan vålla farliga kroppsskador och miljöskador.

Följ alltid tillverkarens föreskrifter när du använder dessa medel.

Använd andra medel endast när skadliga verkningar på verktyget och risker för människor och miljö är uteslutna. På begäran får du av oss en lista över de ämnen som använts i sprutverktyget.

Inte lämpligt för

- antändbara vätskor
- syror och lutlösningar (undantag, se ovan!)
- blötningsmedel (tensider)
- vätskor som är sega, klibbiga eller som bildar bottensats (färger, fetter)
- vätskor med temperaturer över 40 °C

Använd under inga förhållanden

- främmande tryckkällor utan MESTO - tryckluftpåfyllningsventil
- för flamning
- för lagring och förvaring av vätskor.

Säkerhet



Endaste utbildade, friska och utvilade personer får arbeta med verktyget. De får inte var påverkade av alkohol, droger eller mediciner. Barn och ungdomar får inte använda verktyget utan sakkunniga instruktioner. Förvara sprutverktygen barnsäkert.



Håll ej delaktiga personer på avstånd när du sprutar. Se till att verktyget inte missbrukas vid användning av farliga medel.



Använd lämpliga skyddskläder, skyddsglasögon och andningsskydd när du handskas med farliga ämnen.



Spruta aldrig på människor, djur, elapparater och ledningar, i motvind eller i vattendrag.



Undvik antändningskällor i omgivningen, när du finfördelar brännbara vätskor.



Verktyget skall inte stå i solen. Se till att verktyget inte uppvärms över den maximala driftstemperaturen (→ tabell 1). Skydda verktyget mot frost och ammoniak.



Blås aldrig munstycken eller ventiler rena med munnen.



Det finns risk att halka och snubbla när det är halt, vått, snö, is och på sluttningar.



Reparationer eller ändringar på behållaren tillåts inte.



Använd endast reserv- och tillbehörsdelar från MESTO.

Vi ansvarar inte för skador på grund av delar från andra tillverkare.



Håll alltid ett öga på manometern när du pumpar, så att det rekommenderade spruttrycket (→ tabell 1 nedan) följs.

Efter användning och före underhållsarbeten måste verktyget vara trycklöst.



Transportera verktygen så att de är säkrade mot skador och mot att välta.



De i texten nämnda figurerna finner man på främre utvikbara sidorna 3 – 5 i denna bruksanvisning.

Leveransomfattning

Behållare [1], pump [2], slangledning [3], avstängningsventil [4], bruksanvisning [5], bärrem [6].
(fig. 1)

Tekniska data

Modell	FOAMER 3270FO, 3270FE
Max. påfyllningsmängd	8 l
Rekommenderad påfyllningsmängd	5 l
Innehåll totalt	12,5 l
Max. spruttryck	3 bar
Max. driftstemperatur	40 °C
Tomvikt / Totalvikt max.	3,25 / 11 kg
Material i behållare	polyetylen
Verktyget bärs	på sidan
Tekniska restmängd	< 0,07 l
Max. volymflöde	1 l/min
Rekylkraft	< 5 N
Tryckväxling 0 till 3 bar	min. 5000 x

Tabell 1

Montering

1. Fäst bärremmen [6] i behållaren. (fig. 2)
2. För in stigröret [8] på slangledningen [3] i behållarens öppning och säkra slangledningen [3] med överfallsmuttern.
 - ☞ *Kontrollera att stigröret [8] är riktat uppåt mot pumpens öppning i behållaren.*
3. Vrid på stoppventilen [4] på slanganslutningen [3a]. (fig. 4)
 - ☞ *Se till att O-ringen [3b] ligger korrekt i stoppventilens spår.*

Kontrollera

Okulär besiktning: Är behållare [1], pump [2], slangledning [3], kolvmanometer [7] avstängningsventil [4] och munstycke [14] oskadade?

☞ *Kontrollera speciellt förbindelsen mellan behållare - slangledning och slangledning – avstängningsventil, samt pumpgångans tillstånd.*

Täthet: Pumpa upp det tomma verktyget till 2 bar. (fig. 10)

- Trycket får inom 30 minuter inte sjunka mer än 0,5 bar.

Funktion: Dra upp kolvmanometern [7]. (fig. 3)

- Trycket måste försvinna.

Manövrera avstängningsventilen [4]. (fig. 12)

- Avstängningsventilen måste öppna och stänga.



Låt vår service eller våra servicepartners, auktoriserade av oss, omedelbart byta ut skadade eller funktionsodugliga delar.

Förberedelser




Följ anvisningarna i kapitlet "Säkerhet".

Verktyget måste vara i lodrätt läge.

Vid påfyllning från en vattenledning får ledningen eller slangens inte sträcka sig in i behållaren.

1. Dra i kolvmanometerns röda knapp [7] och håll den uppe tills behållaren är tryckfri. (fig. 3)
2. Tryck ner kolvstången med greppet [9] och vrid in den i låsningen.
 - Kolvstången med greppet är låst. (fig. 5)
3. Skruva ut pumpen [2] ur behållaren. (fig. 6)

4. Fyll på vätskan i behållaren [1]. (fig. 7)
5. Blanda in rengöringsmedel efter behov.
6. Kontrollera påfyllningsnivån med hjälp av skalningen [10] på behållaren. (fig. 7)
7. Skruva in pumpen [2] i behållaren. (fig. 8)
8. Tryck ner kolvstången med greppet [9] och vrid ut den ur låsningen.
 - ▶ Kolvstången med handtaget är upplåst. (fig. 9)
9. Skapa önskat tryck i behållaren (fig. 10).

 *Max. trycket skall inte överskrida 3 bar (rött streck på kolvmanometern, fig. 10). Om max. trycket överskrids, utlöses säkerhetsventilen och släpper ut övertrycket.*

10. Tryck ner kolvstången med greppet [9] och vrid in den i låsningen. (fig. 5)
 - ▶ Kolvstången med handtaget är låst.

Skumning




Följ anvisningarna i kapitlet "Säkerhet".

Använd verktyget endast lodrätt resp. hängande upprätt.

Följ medeltillverkarens föreskrifter!

1. Häng verktyget över axeln. (fig. 11)
2. Rikta skummunstycket mot ytan som skall sprutas på ett avstånd av 50/70 cm.
3. Manövrera avstängningsventilen [4]. (fig. 12)
 - ▶ Sprutningen börjar.
4. Kontrollera optimalt spruttryck på kolvmanometerna [7] (fig. 10).

 *Skumresultatet kan avsevärt påverkas genom tryck och antalet blandningsplattor som är monterade i munstyckena i förhållande till skummedel.*

5. Släpp spaken på avstängningsventilen [5]. (fig. 12)
 - ▶ Sprutningen slutar.
6. När skumbredden minskar avsevärt pumpar man efter.

Efter användning



Följ anvisningarna i kapitlet "Säkerhet".

Lämna aldrig sprutmedel i verktyget.

1. Dra i kolvmanometerns röda knapp [7] och håll den uppe tills behållaren är tryckfri. (fig. 3)
2. Lås kolvstången med greppet [9]. (fig. 5)
3. Skruva ut pumpen [2] ur behållaren. (fig. 6)



Samla upp och ta hand om restmängden enligt gällande bestämmelser, föreskrifter och regler. Följ medeltillverkarens föreskrifter!

4. Fyll behållaren med vatten och spruta ut den för rengöring.
5. Torka av apparaten med en fuktig trasa.
6. För torkning och lagring förvarar du behållaren [1] och pumpen [2] på varsitt håll i en torr miljö som är skyddad mot solstrålning och frostfri. (fig. 13)



Tvätta skyddsutrustningen och dig själv efter användning.

Skötsel och service



Följ anvisningarna i kapitlet "Säkerhet".

Efter användning 50 gånger, dock minst en gång om året:

- Skruva ut pumpen [2] ur behållaren. (fig. 6)
- Montera isär pumpen [2]. (fig. 14)
- Fetta in manschetten [12]. (fig. 15)
- Montera ihop pumpen.
- Lås kolvstången med grepp [9] och skruva in pumpen [2] i behållaren [1].
- Rengör munstycket [14] under rinnande vatten, vid behov med en nål. (fig. 19)
- Plocka ut filtret [16] mellan munstycke [14] och sprutör [16]. (fig. 20)
- Rengör filtret [16] under flytande vatten.
- Fetta in O-ringarna [11] och [17]. (fig. 15 resp. 21)



Följ de lagstadgade föreskrifterna för förebyggande av olyckor som gäller i ditt land och kontrollera apparaten regelbundet.

Om det inte finns några särskilda regler, rekommenderar vi en yttre kontroll med 2 års intervall, och en inre kontroll med 5 års intervall av en sakkunnig person.

Vi sänder dig gärna en kontrollplan på tyska eller engelska.

Störningar



Använd endast reserv- och tillbehörsdelar från MESTO (→ fig. på sidan 2).

Störning	Orsak	Åtgärd
Det uppstår inte något tryck i verktyget	Pumpen är inte fastskruvad.	Skruva i pumpen ordentligt.
	O-ring [11] på pumpen är defekt. (fig. 16)	Byt O-ring.
	Manschetten [12] defekt. (fig. 16)	Byt manschetten.
Det kommer ut vätska ur pumpen	Ventilbrickan [13] är smutsig eller defekt. (fig. 17)	Rengör eller byt ventilbrickan.
Kolvmanometern visar inget behållartryck.	Kolvmanometern [7] defekt. (fig. 18)	Byt kolvmanometern.
Säkerhetsventilen blåser ut för tidigt.		

Störning	Orsak	Åtgärd
Munstycket sprutar inte, men det finns tryck	Filter [16] (fig. 20) eller/och munstycke [14] eller/och blandningsplattor [15] (fig. 19) tilltäppta.	Rengör filter eller/och munstycke. Byt blandningsplattor.
Avstängningsventilen stänger inte.	O-Ringen [17] till tryckbulten [18] är inte infettad/smord. (fig. 21)	Fetta in tryckbultens O-ring (montera isär resp. ihop pumpen → Kapitel "Underhåll och skötsel")
Vätska tränger ut, fastän man inte manövrerat spaken.	Tryckbult [18] eller O-ring [17] defekt. (fig. 21)	Ersätt tryckbulten eller O-ringen.
Ingen skumbildning	Stigrtör [8] skilt från slangledning.	Anslut stigrtör/slangledning.
	Stigrörets [8] läge inte korrekt. (fig. 4)	Skruva in slangledning [3] på nytt i behållaren.

Kontaktadress för ytterligare informationer → *titelsida*.

Garanti

Vi garanterar att detta verktyg inte har några material- och bearbetningsfel, från tidpunkten för det första förvärvet och under den lagstadgade tiden för garantiansvar (max. 3 år). Om det under garantitiden skulle visa sig brister, kommer MESTO eller dess distributör i ditt land att reparera verktyget eller (enligt MESTO:s bedömning) byta det eller dess skadade delar, utan att beräkna några arbets- eller materialkostnader.

I sådant fall ber vi dig att omedelbart kontakta oss. Vi behöver då räkningen eller kassakvittot avseende ditt köp av verktyget.

Garantin gäller inte för slitagedelar (tätningar, O-ringar, manschetter mm.) och fel som uppstått på grund av osakkunnig användning och force majeure.

EG-konformitetsdeklaration

enligt EG-direktiv maskiner 2006/42/EG, bilaga II, nr. 1A.

Vi,
MESTO Spritzenfabrik Ernst Stockburger GmbH
Ludwigsburger Strasse 71
D-71691 Freiberg
intyggar med ensamt ansvar att skumbildare i modellserien 3270, från fabriksnummer 12A i levererat utförande uppfyller alla gällande bestämmelser i direktiv 2006/42/EG. Dessutom uppfyller apparaterna direktiv 97/23/EG för tryckbärande anordningar. Rolf Rehkugler är bemyndigad att sammanställa de tekniska underlagen.

Freiberg, 2014-08-15



Bernd Stockburger
Företagsledare

Originalbruksanvisning

Hjertelig til lykke

med din nye MESTO-skumsprøyte. Mange takk for den tillit du viser vårt merke. Det er veldig viktig for oss at du er tilfreds med de produkter og den service du får av MESTO. Vi ber om tilbakemelding dersom dine forventninger ikke blir oppfylt. Du finner vår adresse på omslaget av denne bruksanvisningen.



Les bruksanvisningen før du bruker apparatet!



Ta godt vare på bruksanvisningen.

Spesielle sikkerhetstiltak er nødvendige ved arbeid med apparatet.

Bruk

Skumsprøytene FOAMER 3270FO og 3270FE er beregnet for skumming av lett syre- eller lutholdige rengjøringsmidler (maks. 10 % løsninger) som anbefales for bruk i skumsprøyter av rengjøringsmiddelprodusentene.



Ikke-forskriftsmessig bruk kan føre til farlige personskader og miljøskader.

Under enhver bruk må du alltid følge instruksjonene fra produsentene av de midler som benyttes. Du må kun bruke andre midler dersom skadelige virkninger på apparatet og risiko for mennesker og miljø kan utelukkes. På forespørsel sender vi deg en liste over de materialer som er brukt i sprøyten.

Ikke egnet for

- antennelige væsker
- syrer og luter (unntak, se over)
- adhesjonsmidler (tensider)
- tykflytende, klebrig eller restdannende væsker (farger, fett)
- væsker med temperaturer over 40 °C

Bruk ikke under noen omstendigheter

- trykkilder av annet fabrikat uten MESTO påfyllingsventil for trykkluft
- til brenning
- til lagring og oppbevaring av væsker.

Sikkerhet



Bare opplærte, friske og uthvilte personer skal arbeide med apparatet. De skal ikke være påvirket av alkohol, narkotika eller legemidler. Barn og ungdommer får ikke bruke apparatet uten sakkyndig opplæring. Oppbevar sprøyteapparater utilgjengelig for barn.



Hold uvedkommende unna mens du sprøyter. Iverksett tiltak som hindrer misbruk ved bruk av farlige midler.



Bruk egnet vernetøy, vernebriller og åndedrettsvern i omgang med farlige stoffer.



Du må aldri sprøyte mot mennesker, dyr, elektriske apparater og ledninger, mot vinden eller i vassdrag.



Sørg for at det ikke er antenner eller kilder i nærheten når du pulveriserer brennbare væsker.



La apparatet ikke stå i sollys. Forsikre deg om at apparatet ikke varmes opp over den maksimale driftstemperaturen (→ tabell 1). Beskytt apparatet mot frost og ammoniakk.



Blås aldri gjennom dysene og ventilene med munnen.



Det er økt skli- og snublefare når det er glatt, vått, ligger snø eller is, i skråninger og i ulendt terreng.



Det er ikke tillatt å utføre reparasjoner eller endringer på beholderen.



Bruk bare reserve- og tilbehørsdeler fra MESTO.

Vi påtar oss intet ansvar for skader som måtte oppstå på grunn av bruk av deler fra eksterne produsenter.



Hold alltid øyne med manometeret når du pumper for å holde det anbefalte sprøytetrykket (→ tabell 1 nede).

Apparatet må være uten trykk etter bruk og før vedlikeholdsarbeid.



Transporter apparatene slik at de er beskyttet mot skader og å velte.



Du finner de figurene som er nevnt i teksten på de utbrettbare sidene 3 – 5 helt framme i bruksanvisningen.

Inkludert i leveransen

Beholder [1] med pumpe [2], slangeledning [3], stengeventil [4], bruksanvisning [5], bærestropp [6]. (Fig. 1)

Tekniske data

Apparattype	FOAMER 3270FO, 3270FE
Maks. påfyllingsmengde	8 l
Anbefalt påfyllingsmengde	5 l
Samlet volum	12,5 l
Maks. sprøytetrykk	3 bar
Maks. driftstemperatur	40 °C
Tomvekt / Totalvekt maks.	3,25 / 11 kg
Beholdermateriale	Polyetylen
Bæremåte	på siden
Teknisk restvolum	< 0,07 l
Maks. volumstrøm	1 l/min
Tilbakeslagskraft	< 5 N
Trykkveksel fra 0 til 3 bar	min. 5000 x


Tabell 1

Montering

1. Fest bærestropen [6] på beholderen. (Fig. 2)
2. Før stigerøret [8] til slangeledningen [3] inn i beholderåpningen, og lås slangeledningen [3] med overfalsmutteren.


 Sørg for at stigerøret [8] peker oppover i retning av pumpeåpningen i beholderen.

3. Skru stengeventilen [4] på slangekoblingen [3a]. (Fig. 4)

 Pass på at O-ringene [3b] ligger riktig i sporet på stengeventilen.

Kontroll

Visuell kontroll: Er beholder [1], pumpe [2], slangeledning [3], stempelmanometer [7], stengeventil [4] og dyse [14] uskadd?

 Vær spesielt oppmerksom på forbindelsene mellom beholder – slangeledning og slangeledning – stengeventil, samt på tilstanden til pumpens gjenger.

Tetthet: Pump opp det tomme apparatet til 2 bar. (Fig. 10)

- ▶ Trykket skal ikke synke mer enn 0,5 bar på 30 min.

Funksjon: Trekk stempelmanometeret [7] opp. (Fig. 3)

- ▶ Trykket må slippes ut.

Betjen stengeventilen [4]. (Fig. 12)

- ▶ Stengeventilen må åpne og stenge.



Sørg for at skadde eller ikke funksjonsdyktige deler straks skiftes ut av vår service eller av en av våre autoriserte servicepartnere.

Forberedelser

Følg instruksjonene i kapittel "Sikkerhet".



Apparatet må befinne seg i loddrett stilling.

Ved fylling fra en vannledning skal ledningen eller en slange ikke stikke inn i beholderen.

1. Trekk den røde knappen på stempelmanometeret [7] opp til beholderen er uten trykk. (Fig. 3)
2. Press stempelstangen ned med håndtaket [9] og vri den i lås.

- ▶ Stempelstangen med håndtaket er låst. (Fig. 5)
- 3. Skru pumpen [2] ut av beholderen. (Fig. 6)
- 4. Fyll væsken på beholderen [1]. (Fig. 7)
- 5. Bland i rengjøringsmidlet så langt det er behov for det.
- 6. Kontroller påfyllingsnivået ved hjelp av skaleringen [10] på beholderen. (Fig. 7)
- 7. Skru pumpen [2] inn i beholderen. (Fig. 8)
- 8. Press stempelstangen ned med håndtaket [9] og vri den ut av låsen.
 - ▶ Stempelstangen med håndtaket er løsnet. (Fig. 9)
- 9. Produser ønsket trykk i beholderen (fig. 10).
 - ☞ *Maks. trykk bør ikke overskride 3 bar (rød strek på stempelmanometer, fig. 10). Dersom maks. trykk overskrides, utløses sikkerhetsventilen og slipper ut overtrykket.*
- 10. Press stempelstangen ned med håndtaket [9] og vri den i lås. (Fig. 5)
 - ▶ Stempelstangen med håndtaket er låst.

Skumming



Følg instruksjonene i kapittel "Sikkerhet".

Apparatet skal bare brukes når det henger loddrett eller bratt ned.

Overhold også forskriftene fra produsenten av midlet som brukes!

- 1. Heng apparatet over skulderen. (Fig. 11)
- 2. Hold skumdysen på en avstand på 50/70 cm i forhold til flaten som skal sprøytes.
- 3. Betjen stengeventilen [4]. (Fig. 12)
 - ▶ Sprøytingen begynner.
- 4. Sørg for å ha optimalt sprøyetrykk på stempelmanometeret [7] (fig. 10).
 - ☞ *Skumresultatet kan betydelig påvirkes av trykk og antall blandeplater som er montert i dysen i forhold til skummemidlet.*
- 5. Slipp håndtaket til stengeventilen [5] løs. (Fig. 12)
 - ▶ Sprøytingen er ferdig.
- 6. Hvis skumbredden blir vesentlig mindre, pumper du mer.

Etter bruk



Følg instruksjonene i kapittel "Sikkerhet".

La aldri sprøytemiddel være igjen i apparatet.

- 1. Trekk den røde knappen på stempelmanometeret [7] opp til beholderen er uten trykk. (Fig. 3)
- 2. Lås stempelstangen med håndtaket [9]. (Fig. 5)
- 3. Skru pumpen [2] ut av beholderen. (Fig. 6)
- ☞ *Samle opp og avfallsbehandle restvolumet i samsvar med gjeldende lover, forskrifter og regler. Overhold også forskriftene fra produsenten av midlet som brukes!*
- 4. Fyll på vann i beholderen, og sprøyt det ut til rengjøring.
- 5. Tørk av apparatet med en fuktig klut.
- 6. For tørking og lagring må du oppbevare beholderen [1] og pumpen [2] atskilt i tørre og frostfrie omgivelser som ikke er utsatt for direkte sollys. (Fig. 13)



Vask verneutstyret og deg selv etter bruk.

Vedlikehold og stell



Følg instruksjonene i kapittel "Sikkerhet".

Etter 50 gangers bruk, minst en gang årlig:

- Skru pumpen [2] ut av beholderen. (Fig. 6)
- Ta pumpen [2] fra hverandre. (Fig. 14)
- Smør mansjetten [12] inn med fett. (Fig. 15)
- Sett pumpen sammen igjen.
- Lås stempelstangen med håndtaket [9] og skru pumpen [2] inn i beholderen [1].
- Rengjør dysen [14] under rennende vann, ev. med en nål. (Fig. 19)
- Ta ut filteret [16] mellom dysen [14] og sprøyterøret [16]. (Fig. 20)
- Rengjør filteret [16] under rennende vann.
- Sett inn o-ringene [11] og [17] med fett. (Fig. 15 hhv. 21)



Overhold gjeldende forskrifter om forebygging av ulykker i ditt land og kontroller apparatet med jevne mellomrom.

Dersom det ikke finnes spesielle regler, anbefaler vi å gjennomføre en utvendig kontroll annethvert år og en innvendig kontroll hvert femte år. Kontrollene bør utføres av en sakkyndig.

Vi stiller med glede til rådighet et kontrollskjema på tysk eller engelsk.

Feil



Bruk bare reserve- og tilbehørsdeler fra MESTO (→ fig. på side 2).

Feil	Årsak	Utbedring
Det bygges ikke opp trykk i apparatet	Pumpen er ikke skrudd fast.	Skru pumpen forsvarlig inn.
	O-ring [11] på pumpen er defekt. (Fig. 16)	Skift ut o-ringene.
	Mansjett [12] er defekt. (Fig. 16)	Skift ut mansjetten.
Det kommer væske ut av pumpen	Ventilskiven [13] er tilsmusset eller defekt. (Fig. 17)	Rengjør eller skift ut ventilskiven.
Stempelmanometeret indikerer ikke beholdertrykk.	Stempelmanometeret [7] er defekt. (Fig. 18)	Skift ut stempelmanometeret.
Sikkerhetsventilen utløses for tidlig.		

Feil	Årsak	Utbedring
Dysen sprøyter ikke, selv om det finnes trykk	Filter [16] (fig. 20) eller / og dyse [14] eller / og blandeplater [15] (fig. 19) er tett.	Rengjør filter eller / og dyse. Skift ut blandeplatene.
Stengeventilen stenger ikke.	O-ringen [17] til trykkbolten [18] er ikke fett / smurt. (Fig. 21)	Sett inn o-ringen på trykkbolten med fett (<i>demonter el. monter pumpen</i> → <i>kapittel "Vedlikehold og stell"</i>)
Det kommer ut væske selv om håndtaket ikke betjenes.	Trykkbolt [18] eller o-ring [17] er defekt. (Fig. 21)	Skift ut trykkbolten eller o-ringen.
Ingen skumdannelse	Stigerør [8] skilt fra slangeledningen.	Koble stigerør/slangeledning sammen.
	Plassering av stigerøret [8] ikke i orden. (Fig. 4)	Skru slangeledningen [3] inn i beholderen på nytt.

Kontaktadresse for mer informasjon → *forsiden*.

Garanti

Vi garanterer at dette apparatet ikke har material- og produksjonsfeil fra tidspunktet for første kjøp og i et tidsrom i samsvar med gjeldende lovfestet garantiplikt (maks. 3 år). Dersom det konstateres mangler i løpet av garantitiden, vil MESTO eller distributøren i ditt land reparere eller (etter MESTOs vurdering) erstatte selve apparatet eller delene som har skader, uten å beregne arbeids- og materialkostnader.

I et slikt tilfelle ber vi deg omgående ta kontakt med oss. Ve behøver da faktura eller kassabong som viser kjøpet av apparatet.

Slitedeler dekkes ikke av garantien (tetninger, O-ringer, mansjetter osv.), heller ikke dekkes defekter som har oppstått på grunn av ikke-forskriftsmessig bruk eller force majeure.

EU-samsvarserklæring

i overensstemmelse med maskindirektivet 2006/42/EF, Vedlegg II, nr. 1A.

Vi,
MESTO Spritzenfabrik Ernst Stockburger GmbH
Ludwigsburger Straße 71
D-71691 Freiberg,
erklærer hermed på eget ansvar at skumsprøytene i serien 3270, fra fabrikknummer 12A i levert utførelse oppfyller alle gjeldende krav i EU-direktivet 2006/42/EF.
Videre oppfyller apparatene kravene i EU-direktivet 97/23/EF for trykkpåsatt utstyr.
Rolf Rehkugler har fått fullmakt til å sette sammen den tekniske dokumentasjonen.

Freiberg, 15.08.2014



Bernd Stockburger
Administrerende direktør

Original bruksanvisning

Tillykke

med dit nye MESTO-skumapparat og tak for din tillid til vores produkt. Din tilfredshed med MESTO's produkter og service betyder meget for os. Vi vil bede om en tilbagemelding, såfremt dine forventninger ikke måtte blive indfriet. Du finder vor adresse på forsiden af denne brugsanvisning.



Læs brugsanvisningen, inden du bruger apparatet!

Gem brugsanvisningen godt.



Under arbejdet med apparatet er specielle sikkerhedsforanstaltninger nødvendige.

Anvendelse

Skumapparaterne FOAMER 3270FO og 3270FE er beregnet til opskumning af let syre- eller ludholdige rengøringsmidler (maks. 10 % opløsninger), som anbefales til brugen i middelproducentens skumapparater.



En ukorrekt anvendelse kan føre til farlige person- og miljøskader.

Middelproducenternes instruktioner skal overholdes ved hver anvendelse.

Øvrige midler må kun anvendes, hvis skadelige påvirkninger af apparatet samt en fare for menneske og miljø kan udelukkes. På efterspørgsel sender vi dig en liste over de materialer, som er anvendt i sprøjteapparatet.

Ikke egnet til

- brændbare væsker
- syrer og lud (undtagelse, ses foroven)
- fugtemidler (tensider)
- seje, klistrende væsker eller væsker, som danner restprodukter (farver, fedtstoffer)
- væsker med temperaturer over 40 °C

Følgende må under ingen omstændigheder anvendes

- fremmede trykkilder uden MESTO - trykluft-påfyldningsventil
- til svidning
- til oplagring og opbevaring af væsker.

Sikkerhed



Kun uddannede, raske og udhvilede personer må arbejde med apparatet. De må ikke være påvirket af alkohol, narkotika eller medicin. Børn og unge må ikke anvende apparatet uden sagkyndig instruktion. Opbevar sprøjteapparaterne utilgængeligt for børn.



Hold ikke-involverede personer på afstand under sprøjtningen. Forebyg misbrug ved anvendelse af farlige midler.



Der skal anvendes egnet beskyttelsesbeklædning, beskyttelsesbriller og åndedrætsværn ved håndtering af farlige stoffer.



Sprøjt aldrig på mennesker, dyr, elektriske apparater og ledninger, imod vindretningen eller ned i vand.



Undgå antændingskilder i dine omgivelser, når du forstøver brændbare væsker.



Lad ikke apparatet stå i solen. Sørg for, at apparatet ikke opvarmes til over den maksimale driftstemperatur (→ tabel 1). Beskyt apparatet mod frost og ammoniak.



Hverken dyser eller ventiler må gennemblæses med munden.



Ved glat føre, vand, sne, is, på skrån timer og i ujævnt terræn er der fare for at glide eller snuble.



Det er ikke tilladt at foretage reparationer eller ændringer af beholderen.



Anvend kun reserve- og tilbehørsdele fra MESTO.

Vi påtager os intet ansvar for skader på grund af brug af fremmede dele.




Hold altid øje med manometeret ved pumpning for at holde det anbefalede sprøjtetryk (→ tabel 1 nedenfor).

Efter brug og før vedligeholdelsesarbejder skal apparatet være trykløst.



Transportér apparaterne, så de er sikrede mod beskadigelser og mod at vælte.

 Du finder de illustrationer, som angives i teksten, på de forestående udfoldelige sider 3-5 i denne brugsanvisning.

Leveringsomfang

Beholder [1], pumpe [2], slangeledning [3], stopventilen [4], brugsanvisning [5], bærerem [6]. (Fig. 1)


Tekniske data

Apparattype	FOAMER 3270FO, 3270FE
Max. påfyldningsmængde	8 l
Anbefalet påfyldningsmængde	5 l
Samlet indhold	12,5 l
Max. sprøjtetryk	3 bar
Max. driftstemperatur	40 °C
Tomvægt / Totalvægt maks.	3,25 / 11 kg
Beholdermateriale	Polyethylen
Bæremåde	I siden
Teknisk restmængde	< 0,07 l
Max. volumenstrøm	1 l/min
Tilbageslagskraft	< 5 N
Tryksvingning fra 0 til 3 bar	min. 5000 x


Tabel 1

Montage

1. Fastgør bæreremmen [6] på beholderen. (Fig. 2)
2. Før slangeledningens [3] stigrør [8] ind i beholderåbningen og fastgør slangeledningen [3] med omløbermøtrikken.


 Sørg for, at stigrøret [8] peger opad i beholderen hen imod pumpeåbningen.

3. Drej på lukkeventilen [4] på slangetilslutningen [3a]. (Fig. 4)

 Sørg for, at o-ringen [3b] ligger rigtigt i lukkeventilens rille.

Kontrol

Visuel kontrol: Er beholderen [1], pumpen [2], slangeledningen [3], stempelmanometret [7], stopventilen [4] og dysen [14] ubeskadiget?

 Vær især opmærksom på forbindelserne mellem beholder – slange og slangeledning – stopventil samt pumpegevindets tilstand.

Tæthed: Pump det tomme apparat op til 2 bar. (Fig. 10)

- ▶ Tryk må på 30 min. ikke falde med mere end 0,5 bar.

Funktion: Træk stempelmanometret [7] opad. (Fig. 3)

- ▶ Der skal strømme tryk ud.

Anvend stopventilen [4]. (Fig. 12)

- ▶ Stopventilen skal åbne og lukke.



Beskadigede eller ikke-funktionsdygtige dele skal omgående udskiftes af vor service eller vore godkendte servicepartnere.

Forberedelse




Overhold henvisningerne i kapitlet "Sikkerhed".

Apparatet skal befinde sig i lodret stilling.

Hvis beholderen påfyldes fra en vandledning, må ledningen eller en slange ikke stikke ind i beholderen.

1. Træk op i stempelmanometrets [7] røde tast, indtil beholderen er trykløs. (Fig. 3)
2. Tryk stempelstangen med grebet [9] nedad og drej den ind i spærreanordningen.
 - ▶ Stempelstangen med grebet er låst. (Fig. 5)
3. Skru pumpen [2] ud af beholderen. (Fig. 6)

4. Fyld væsken ind i beholderen [1]. (Fig. 7)
5. Tilsæt rengøringsmidlet såfremt nødvendigt.
6. Kontrollerer påfyldningsniveauet ved hjælp af skalaen [10] på beholderen. (Fig. 7)
7. Skru pumpen [2] ind i beholderen. (Fig. 8)
8. Tryk stempelstangen med grebet [9] nedad og drej den ud af spærreanordningen.
 - ▶ Stempelstangen med greb er åbnet. (Fig. 9)
9. Generér det ønskede tryk i beholderen (fig. 10).

 *Det max. tryk bør ikke overskride 3 bar (rød streg på stempelmanometret, fig. 10). Hvis det maks. tryk overskrides, aktiveres sikkerhedsventilen og afleder overtrykket.*

10. Tryk stempelstangen med grebet [9] nedad og drej den ind i spærreanordningen. (Fig. 5)
 - ▶ Stempelstangen med greb er låst.

Opskumning




Overhold henvisningerne i kapitlet "Sikkerhed".

Apparatet må kun anvendes lodret eller hængende direkte opad.

Vær opmærksom på middelproducentens instrukser!

1. Hæng apparatet over skulderen. (Fig. 11)
2. Peg skumdysen på det areal, som der skal sprøjtes på, i en afstand af 50/70 cm.
3. Anvend stopventilen [4]. (Fig. 12)
 - ▶ Sprøjtningen starter.
4. Vær opmærksom på det optimale sprøjtetryk ved stempelmanometret [7] (fig. 10).

 *Skumresultatet kan påvirkes væsentligt via tryk og antallet af de små blandingsplader, som er monteret i dysen, afhængigt af skummidlet.*

5. Slip stopventilens arm [5]. (Fig. 12)
 - ▶ Sprøjtningen slutter.
6. Hvis skumbredden bliver væsentligt mindre, pumpes der efter.

Efter brugen



Overhold henvisningerne i kapitlet "Sikkerhed".

Lad aldrig sprøjtemiddel blive i apparatet.

1. Træk op i stempelmanometrets [7] røde tast, indtil beholderen er trykløs. (Fig. 3)
2. Lås stempelstangen med greb [9]. (Fig. 5)
3. Skru pumpen [2] ud af beholderen. (Fig. 6)



Restmængden samles og bortskaffes i henhold til de gældende love, forskrifter og regler. Vær opmærksom på middelproducentens instrukser!

4. Fyld vand ind i beholderen og sprøjt det ud for at rengøre beholderen.
5. Rengør apparatet med en fugtig klud.
6. Til tørring og oplagring skal beholderen [1] og pumpen [2] opbevares separat i tørre og frostfrie omgivelser, beskyttet mod solstråler. (Fig. 13)



Rengør efter brugen beskyttelsesdragten og dig selv.

Vedligeholdelse og pleje



Overhold henvisningerne i kapitlet "Sikkerhed".

Efter 50 anvendelser, mindst én gang årligt:

- Skru pumpen [2] ud af beholderen. (Fig. 6)
- Byg pumpen [2] fra hinanden. (Fig. 14)
- Indfedt manchetten [12]. (Fig. 15)
- Saml pumpen.
- Lås stempelstangen med grebet [9] og skru pumpen [2] ind i beholderen [1].
- Rengør dysen [14] under rindende vand, evt. med en nål. (Fig. 19)
- Tag filtret [16] mellem dysen [14] og sprøjterøret [16] ud. (Fig. 20)
- Rengør filtret [16] under rindende vand.
- Indfedt O-ringene [11] og [17]. (Fig. 15 hhv. 21)



Vær opmærksom på de lovmæssige ulykkesforebyggende forskrifter i dit land og kontrollér jævnligt apparatet.

Såfremt der ikke findes specifikke regler, anbefaler vi at få gennemført en udvendig kontrol hvert 2. år og en indvendig kontrol hvert 5. år ved en sagkyndig.

Vi stiller gerne kontrolplanen til din disposition på tysk eller engelsk.

Fejl



Anvend kun reserve- og tilbehørsdele fra MESTO (→ fig. på side 2).

Forstyrrelse	Årsag	Afhjælpning
Der opbygges intet tryk i apparatet	Pumpen er ikke skruet fast.	Skru pumpen fast.
	O-ringen [11] ved pumpen er defekt. (Fig. 16)	Udskift O-ringen.
	Manchet [12] er defekt. (Fig. 16)	Udskift mancheten.
Der trænger væske ud af pumpen	Ventilskiven [13] er tilsmudset eller defekt. (Fig. 17)	Rengør eller udskift ventilskiven.
Stempelmanometer viser intet beholdertryk.	Stempelmanometer [7] er defekt. (Fig. 18)	Udskift stempelmanometeret.
Sikkerhedsventilen afblæser for tidligt.		

Forstyrrelse	Årsag	Afhjælpning
Dysen sprøjter ikke, der forefindes dog tryk	Filter [16] (fig. 20) eller / og dyse [14] eller / og blandingsplader [15] (fig. 19) er stoppet.	Rengør filtret eller / og dysen. Udskift blandingsplader.
Stopventilen lukker ikke.	Trykboltens [18] O-ring [17] er ikke fedtet ind/smurt. (Fig. 21)	Smør trykboltens O-ring (skil pumpen ad og saml den igen → kapitlet "Vedligeholdelse og pleje") Forny trykbolt eller O-ring.
Væske træder ud uden at grebet betjenes.	Trykbolt [18] eller O-ring [17] defekt. (Fig. 21)	
Ingen skumdannelse	Stigrør [8] skilt fra slangeledning.	Forbind stigrør/slangeledning.
	Stigrørets [8] position er ikke i orden. (Fig. 4)	Skru slangeledning [3] på ny ind i beholderen.

Kontaktadresse for yderligere oplysninger → *forside*.

Garanti

Vi garanterer, at dette apparat fra tidspunktet for første køb og inden for den til enhver tid gældende, lovmæssige forældelsesfrist for mangelsbeføjelser (max. 3 år) hverken udviser materiale- eller forarbejdningsfejl. Såfremt der inden for garantiperioden viser sig mangler, vil MESTO eller distributøren i dit land uden beregning af arbejds- eller materialeomkostninger reparere apparatet eller (efter MESTO's vurdering) selv erstatte det eller dets beskadigede dele.

I et sådant tilfælde vil vi bede dig om at tage kontakt til os omgående. Vi har brug for regningen eller kvitteringen for købet af apparatet.

En undtagelse fra garantien er slidstykker (tætninger, O-ringe, manchetter osv.) og defekter, som er optrådt på grund af en ukorrekt anvendelse og force majeure.

CE-overensstemmelsesattest

i henhold til EU-direktiv maskiner 2006/42/EF, tillæg II, nr. 1A.

Undertegnede,

MESTO Spritzenfabrik Ernst Stockburger GmbH

Ludwigsburger Straße 71

D-71691 Freiberg

erklærer eneansvarligt, at skumapparaterne i serien 3270, fra fabriksnummer 12A, i den leverede udførelse opfylder alle gældende bestemmelser i direktiv 2006/42/EF.

Desuden opfylder apparaterne direktiv 97/23/EF for trykapparater.

Rolf Rehkugler er befuldægtiget til at sammensætte de tekniske dokumenter.

Freiberg, 15.08.2014



Bernd Stockburger

Direktør

Original brugsanvisning